

SAFETY SWIVEL HOIST RING ANNEAU DE LEVAGE ARTICULÉ DE SÉCURITÉ DREHBARE SICHERHEIT

Maximum load P (in To)
 Charge maximale P (in To)
 Maximal Last P (in To)
 Carga máxima de utilización P (in To)

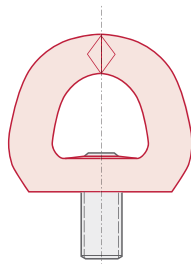
Safety factor ≥ 4
 Coefficient de sécurité ≥ 4
 Sicherheitfaktor ≥ 4
 Coeficiente de seguridad ≥ 4

$A^\circ \text{ max} = 60^\circ$

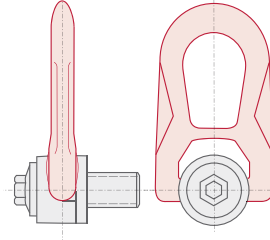
Ring diameter
 Diamètre de l'anneau
 Ring Durchmesser
 Diámetro del cáncamo

Lifting type - Type de levage
 Hebeart - Tipo de elevación

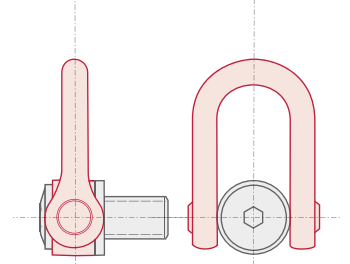
Number of rings - Nombre d'anneaux
 Anzahl der Ringe - Cantidad de cáncamos
 Lifting angle - Angle de levage
 Hebewinkel - Angulo de elevación



SEB



DSR



DSS

			M16	M20	M24	M30	M36	M42	M48	M8	M10	M12	M16	M20	M24	M30	M30	M36	M42	M48	M56	M64	M72	M80	M100
	1	0°	1,6	2,5	4,0	6,3	10,0	12,5	15	0,3	0,6	1,0	1,6	2,5	4,0	6,3	7,3	10,0	12,5	20,0	25,0	33,1	25,0	32,1	32,1
	2	0°	3,2	5,0	8,0	12,6	20,0	25,0	30	0,6	1,2	2,0	3,2	5,0	8,0	12,6	14,6	20,0	25,0	40,0	50,0	66,2	50,0	64,2	64,2
	1	90°	1,6	2,5	4,0	6,3	10,0	12,5	15	0,3	0,6	1,0	1,6	2,5	4,0	6,3	7,3	10,0	12,5	20,0	25,0	33,1	25,0	32,1	32,1
	2	90°	3,2	5,0	8,0	12,6	20,0	25,0	30	0,6	1,2	2,0	3,2	5,0	8,0	12,6	14,6	20,0	25,0	40,0	50,0	66,2	50,0	64,2	64,2
	2	45°	2,2	3,5	5,6	8,8	14,0	17,5	21	0,4	0,8	1,4	2,2	3,5	5,6	8,8	10,2	14,0	17,5	28,0	35,0	46,3	35,0	44,9	44,9
	2	60°	1,6	2,5	4,0	6,3	10,0	12,5	15	0,3	0,6	1,0	1,6	2,5	4,0	6,3	7,3	10,0	12,5	20,0	25,0	33,1	25,0	32,1	32,1
	4	45°	3,4	5,3	8,4	13,2	21	26,3	31,5	0,6	1,3	2,1	3,4	5,3	8,4	13,2	15,3	21,0	26,3	42,0	52,5	69,5	52,5	67,4	67,4
	4	60°	1,6	2,5	4,0	6,3	10,0	12,5	15	0,3	0,6	1,0	1,6	2,5	4,0	6,3	7,3	10,0	12,5	20,0	25,0	33,1	25,0	32,1	32,1



www.codipro.net | info@codipro.net

LUXEMBOURG

Zone d'Activités Salzbaach | L - 9559 WILTZ | BP 100 L - 9502 WILTZ

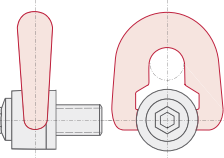
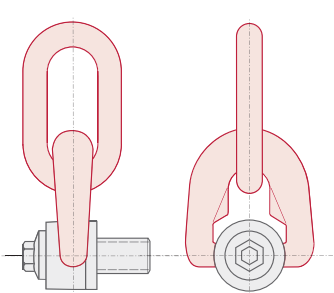
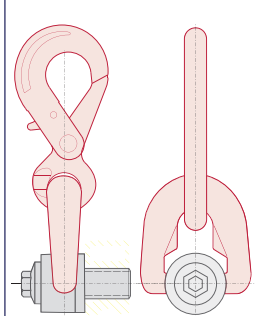
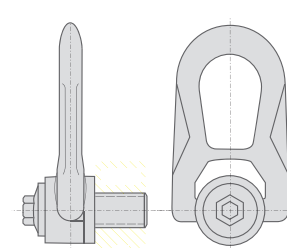
☎ +352 26 81 54-1 | 📠 +352 81 05 17

FRANCE

9, Boulevard des Ravalières Z.A. | F - 72560 CHANGÉ

☎ +33(0)2 43 40 17 00 | 📠 +33(0)2 43 40 07 99

ITSRINGSCHRAUBE CÁNCAMO GIRATORIO DE ELEVACIÓN

																											
DSP					TSR											DSH					SS.DSR						
M8	M10	M12	M16	M20	M8	M10	M12	M16	M20	M24	M30	M36	M42	M48	M56	M8	M10	M12	M16	M20	M8	M10	M12	M16	M20	M24	M30
0,3	0,6	1,0	1,6	2,5	0,3	0,6	1,0	1,6	2,5	4,0	6,3	10,0	12,5	20,0	22,0	0,3	0,6	1,0	1,6	2,5	0,3	0,5	0,8	1,5	1,6	2,7	3,0
0,6	1,2	2,0	3,2	5,0	0,6	1,2	2,0	3,2	5,0	8,0	12,6	20,0	25,0	4,0	44,0	0,6	1,2	2,0	3,2	5,0	0,6	1,0	1,6	3,0	3,2	5,4	6,0
0,3	0,6	1,0	1,6	2,5	0,3	0,6	1,0	1,6	2,5	4,0	6,3	10,0	12,5	20,0	22,0	0,3	0,6	1,0	1,6	2,5	0,3	0,5	0,8	1,5	1,6	2,7	3,0
0,6	1,2	2,0	3,2	5,0	0,6	1,2	2,0	3,2	5,0	8,0	12,6	20,0	25,0	4,0	44,0	0,6	1,2	2,0	3,2	5,0	0,6	1,0	1,6	3,0	3,2	5,4	6,0
0,4	0,8	1,4	2,2	3,5	0,4	0,8	1,4	2,0	3,5	5,6	8,8	14,0	17,5	28,0	30,8	0,4	0,8	1,4	2,2	3,5	0,4	0,7	1,1	2,1	2,2	3,8	4,2
0,3	0,6	1,0	1,6	2,5	0,3	0,6	1,0	1,6	2,5	4,0	6,3	10,0	12,5	20,0	22,0	0,3	0,6	1,0	1,6	2,5	0,3	0,5	0,8	1,5	1,6	2,7	3,0
0,6	1,3	2,1	3,4	5,3	0,6	1,3	2,1	3,4	5,3	8,4	13,2	21	26,3	42,0	46,2	0,6	1,3	2,1	3,4	5,3	0,6	1,1	1,7	3,2	3,4	5,7	6,3
0,3	0,6	1,0	1,6	2,5	0,3	0,6	1,0	1,6	2,5	4,0	6,3	10,0	12,5	20,0	22,0	0,3	0,6	1,0	1,6	2,5	0,3	0,5	0,8	1,5	1,6	2,7	3,0

SUMMARY SOMMAIRE INHALT SUMARIO

<p>SWIVEL EYE BOLT ANNEAU DE LEVAGE PIVOTANT WIRBELRINGSCHRAUBE CÁNCAMO GIRATORIO DE ELEVACIÓN</p>	<p>SEB 04</p>	<p>+ CENTRING + CENTRAGE + ZENTRIERUNG + CENTRAJE</p>	<p>SEB+C 05</p>
<p>DOUBLE SWIVEL RING ANNEAU À DOUBLE ARTICULATION DOPPELWIRBELRING CÁNCAMO DOBLE GIRATORIO ARTICULADO</p>	<p>DSR 06</p>	<p>+ CENTRING + CENTRAGE + ZENTRIERUNG + CENTRAJE</p>	<p>DSR+C 07</p>
<p>DOUBLE SWIVEL SHACKLE ANNEAU DE LEVAGE UNIVERSEL DOPPELWIRBELRINGSCHRAUBE CÁNCAMO GIRATORIO UNIVERSAL 3.D</p>	<p>DSS 08</p>	<p>+ CENTRING + CENTRAGE + ZENTRIERUNG + CENTRAJE</p>	<p>DSS+C 09</p>
<p>DOUBLE SWIVEL LIFTING POINT POINT DE LEVAGE À DOUBLE ARTICULATION DOPPELWIRBEL-ANSCHLAGPUNKT CÁNCAMO DOBLE ARTICULADO</p>	<p>DSP 10</p>	<p>+ CENTRING + CENTRAGE + ZENTRIERUNG + CENTRAJE</p>	<p>DSP+C 11</p>
<p>DOUBLE SWIVEL LIFTING POINT POINT DE LEVAGE À DOUBLE ARTICULATION DOPPELWIRBEL-ANSCHLAGPUNKT CÁNCAMO DOBLE ARTICULADO</p>	<p>TSR 12</p>	<p>+ CENTRING + CENTRAGE + ZENTRIERUNG + CENTRAJE</p>	<p>TSR+C 13</p>
<p>DOUBLE SWIVEL HOOK CROCHET A DOUBLE ARTICULATION NEW DOPPELWIRBELHAKEN GÁNCHO DOBLE GIRATORIO ARTICULADO</p>	<p>DSH 14</p>	<p>+ CENTRING + CENTRAGE + ZENTRIERUNG + CENTRAJE</p>	<p>DSH+C 15</p>
<p>OUTSIDE FLANGE THREADED BRIDE EXTÉRIEURE FILETÉE ÄUßERE GEWINDEFLANSCH BRIDA EXTERIOR ROSCADA</p>	<p>OFT 16</p>	<p>+ CENTRING + CENTRAGE + ZENTRIERUNG + CENTRAJE</p>	<p>OFT+C 17</p>
<p>STAINLESS STEEL DOUBLE SWIVEL RING ANNEAU À DOUBLE ARTICULATION INOXYDABLE ROSTFREIER DOPPELWIRBELRING CÁNCAMO DOBLE GIRATORIO ARTICULADO INOXIDABLE</p>			<p>SS.DSR 18</p>
<p>CENTRAL SAFETY SHACKLE ANNEAU CENTRAL DE SÉCURITÉ ZENTRALER SICHERHEITSRING CÁNCAMO CENTRAL DE SEGURIDAD</p>			<p>NEW CSS 19</p>
		<p>TECHNICAL INFORMATION INFORMATION TECHNIQUE TECHNISCHE INFORMATION INFORMACIÓN TÉCNICA</p>	<p>20, 21</p>
<p>SWIVEL RING IN USE ANNEAU EN SITUATION RINGSCHRAUBE IN GEBRAUCH CÁNCAMO EN USO</p>	<p>26</p>	<p>SPECIFIC RING ANNEAU SPÉCIFIQUE SPEZIFISCHER WIRBELRING ANILLO ESPECÍFICO</p>	<p>27</p>

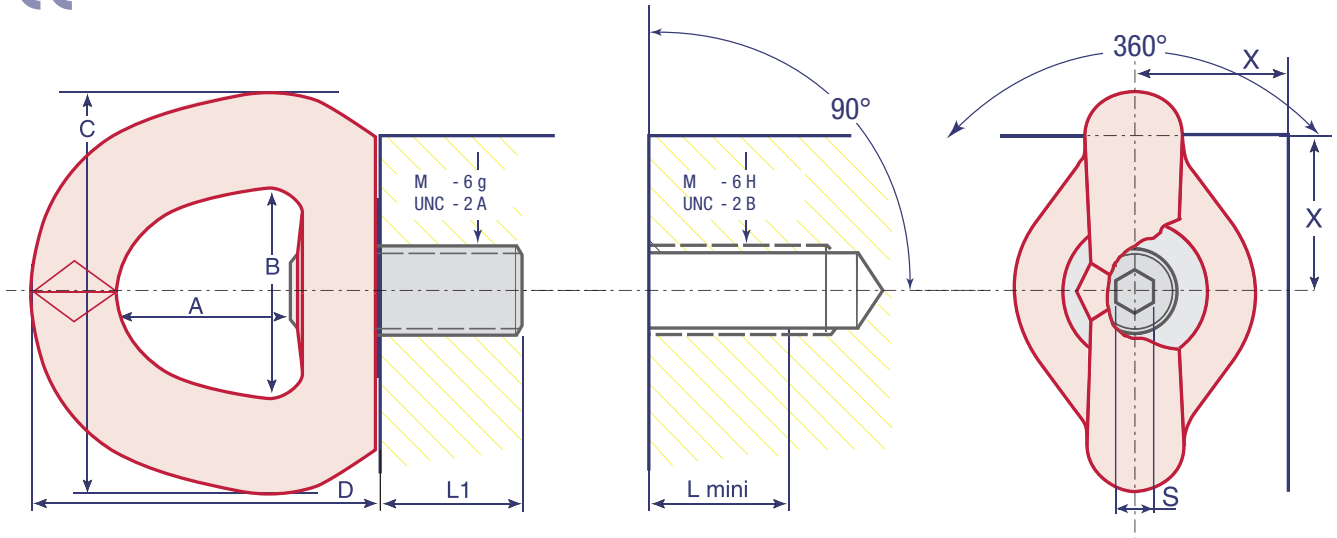


WIRBELRINGSCHRAUBE
 CÁNCAMO GIRATORIO DE ELEVACIÓN



HIGH TENSILE ■ HAUTE RESISTANCE ■ HOCHFEST ■ ALTA RESISTENCIA

Class > 8



www.codipro.net

1000 LBS = 0,4536 TO

Reference Référence Referenz Referencia	WLL CMU Höchstbelastung CMU	Safety factor Coef. sécurité Sicherheitsfaktor Coef. seguridad	Diameter Diamètre Durchmesser Diámetro	Ø	P	Standard L1			S	A	B	C	D	Weight Poids Gewicht Peso
SEB M 16	1,6 TO	5	M 16 (x2)			27	50	35	8	38	45	90	78	0,8 Kg
SEB M 20	2,5 TO	5	M 20 (x2,5)			30	100	35	8	38	45	90	78	0,8 Kg
SEB M 24	4 TO	5	M 24 (x3)			36	160	50	14	58	70	134	115	2,6 Kg
SEB M 30	6,3 TO	5	M 30 (x3,5)			45	250	50	14	58	70	134	115	2,7 Kg
SEB M 36	10 TO	5	M 36 (x4)			54	320	70	14	88	94	190	166	8 Kg
SEB M 42	12,5 TO	5	M 42 (x4,5)			63	400	70	14	88	94	190	166	8,1 Kg
SEB M 48	15 TO	4	M 48 (x5)			68	600	70	19	88	94	190	166	9 Kg

* non-standard / non standard / nicht standard / no estándar

Other variants of the fixing axis available upon request / Autres variantes de l'axe de fixation sur demande / Weitere Varianten der Verbindungsbolzen auf Anfrage
 Otras variantes del eje de fijación bajo solicitud



CODIPRO

www.codipro.net ■ info@codipro.net
 LUXEMBOURG

Zone d'Activités Salzbaach ■ L - 9559 WILTZ ■ BP 100 L - 9502 WILTZ

☎ +352 26 81 54-1 ■ 📠 +352 81 05 17

FRANCE

9, Boulevard des Ravallières Z.A. ■ F - 72560 CHANGÉ

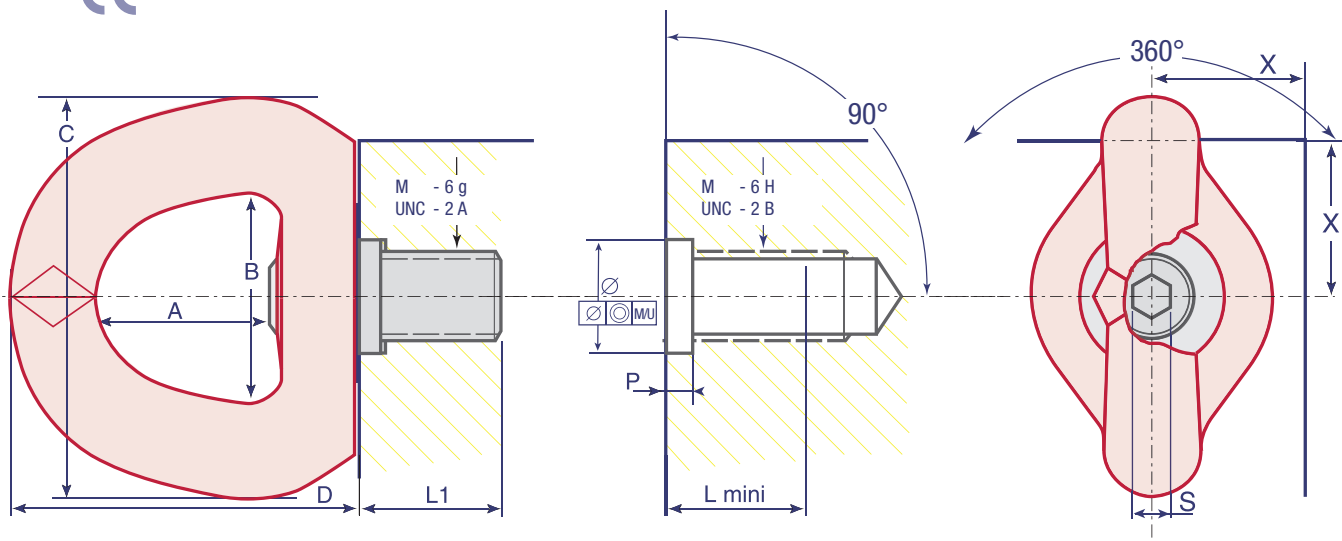
☎ +33(0)2 43 40 17 00 ■ 📠 +33(0)2 43 40 07 99





HIGH TENSILE ■ HAUTE RESISTANCE ■ HOCHFEST ■ ALTA RESISTENCIA

Class > 8



www.codipro.net

1000 LBS = 0,4536 TO

Reference Référence Referenz Referencia	WLL CMU Höchstbelastung CMU	Safety factor Coef. sécurité Sicherheitsfaktor Coef. seguridad	Diameter Diamètre Durchmesser Diámetro	Ø	P	Standard L1	N.m Foot.LBS	X	S	A	B	C	D	Weight Poids Gewicht Peso
SEB+C M 16	1,6 TO	5	M 16 (x2)	20 ^{+0,25} ₀	3 ⁺¹ _{+0,5}	27	50	35	8	38	45	90	78	0,8 Kg
SEB+C M 20	2,5 TO	5	M 20 (x2,5)	30 ^{+0,25} ₀	3 ⁺¹ _{+0,5}	30	100	35	8	38	45	90	78	0,8 Kg
SEB+C M 24	4 TO	5	M 24 (x3)	30 ^{+0,30} ₀	4 ⁺¹ _{+0,5}	36	160	50	14	58	70	134	115	2,6 Kg
SEB+C M 30	6,3 TO	5	M 30 (x3,5)	36 ^{+0,30} ₀	4 ⁺¹ _{+0,5}	45	250	50	14	58	70	134	115	2,7 Kg
SEB+C M 36	10 TO	5	M 36 (x4)	48 ^{+0,50} _{+0,10}	6 ⁺¹ _{+0,5}	54	320	70	14	88	94	190	166	8 Kg
SEB+C M 42	12,5 TO	5	M 42 (x4,5)	48 ^{+0,50} _{+0,10}	6 ⁺¹ _{+0,5}	63	400	70	14	88	94	190	166	8,1 Kg
SEB+C M 48	15 TO	4	M 48 (x5)			68	600	70	19	88	94	190	166	9 Kg

* non-standard / non standard / nicht standard / no estándar

Other variants of the fixing axis available upon request / Autres variantes de l'axe de fixation sur demande / Weitere Varianten der Verbindungsbolzen auf Anfrage / Otras variantes del eje de fijación bajo solicitud

www.codipro.net ■ info@codipro.net
LUXEMBOURG

Zone d'Activités Salzbaach ■ L - 9559 WILTZ ■ BP 100 L - 9502 WILTZ

☎ +352 26 81 54-1 ■ 📠 +352 81 05 17

FRANCE

9, Boulevard des Ravallières Z.A. ■ F - 72560 CHANGÉ

☎ +33(0)2 43 40 17 00 ■ 📠 +33(0)2 43 40 07 99



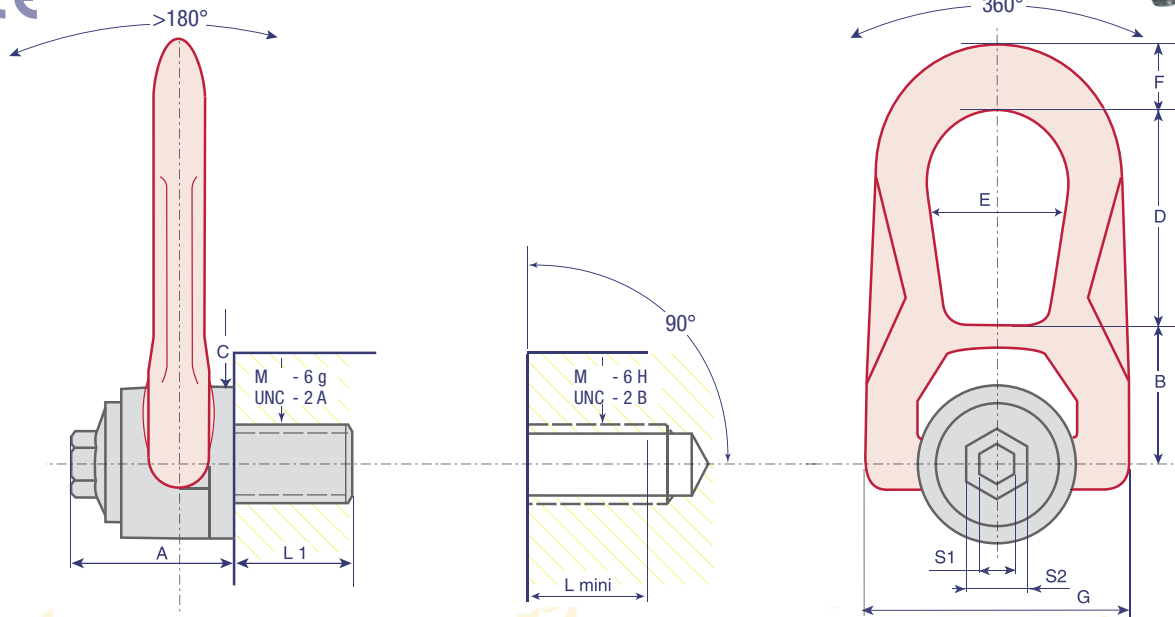
DSR

WINKEL AUF DOPPELWIRBELRING
DOPPELWIRBELRING
CÁNCAMO DOBLE GIRATORIO ARTICULADO



HIGH TENSILE ■ HAUTE RESISTANCE ■ HOCHFEST ■ ALTA RESISTENCIA

Class > 8



www.codipro.net

1000 LBS = 0,4536 TO

Reference Référence Referenz Referencia	WLL CMU Höchstbelastung CMU	Safety factor Coef. sécurité Sicherheitsfaktor Coef. seguridad	Diameter Diamètre Durchmesser Diámetro	Ø	P	Standard L1	N.m Foot.LBS	S1	S2	A	B	C	D	E	F	G	Weight Poids Gewicht Peso
DSR M 4*	0,05 TO	5	M4 (x0,7)			15	2	3		33	30	30	38	27	14	53	0,3 Kg
DSR M 5*	0,075 TO	5	M5 (x0,8)			15	3	4		33	30	30	38	27	14	53	0,3 Kg
DSR M 6*	0,1 TO	5	M6 (x1)			15	4	5		33	30	30	38	27	14	53	0,3 Kg
DSR M 8	0,3 TO	5	M8 (x1,25)			14	6	8	16	33	30	30	38	27	14	53	0,3 Kg
DSR M 10	0,6 TO	5	M10 (x1,50)			17	10	8	16	33	30	30	38	27	14	53	0,3 Kg
DSR M 12	1 TO	5	M12 (x1,75)			21	15	8	16	33	30	30	38	27	14	53	0,3 Kg
DSR M 14*	1,3 TO	5	M14 (x2)			23	30	8	20	45	42	45	54	38	17	76	0,9 Kg
DSR M 16	1,6 TO	5	M16 (x2)			27	50	8	20	45	42	45	54	38	17	76	0,9 Kg
DSR M 18*	2 TO	5	M18 (x2,5)			27	70	8	20	45	42	45	54	38	17	76	0,9 Kg
DSR M 20	2,5 TO	5	M20 (x2,5)			30	100	8	20	45	42	45	54	38	17	76	0,9 Kg
DSR M 22*	3 TO	5	M22 (x2,5)			33	120	14	24	62	55	60	83	55	25	117	2,6 Kg
DSR M 24	4 TO	5	M24 (x3)			36	160	14	24	62	55	60	83	55	25	117	2,6 Kg
DSR M 27*	5 TO	5	M27 (x3)			40	200	14	24	62	55	60	83	55	25	117	2,7 Kg
DSR M 30	6,3 TO	5	M30 (x3,5)			45	250	14	24	62	55	60	83	55	25	117	2,7 Kg
DSR U 516	0,650 LBS	5	UNC 5/16"-18			15	7 FL	5/16"	5/8"	33	30	30	38	27	14	53	0,3 Kg
DSR U 038	1,200 LBS	5	UNC 3/8"-16			17	8 FL	5/16"	5/8"	33	30	30	38	27	14	53	0,3 Kg
DSR U 050	2,200 LBS	5	UNC 1/2"-13			21	12 FL	5/16"	5/8"	33	30	30	38	27	14	53	0,3 Kg
DSR U 058	3,800 LBS	5	UNC 5/8"-11			24	40 FL	5/16"	20	45	42	45	54	38	17	76	0,9 Kg
DSR U 075	5,500 LBS	5	UNC 3/4"-10			30	80 FL	5/16"	20	45	42	45	54	38	17	76	0,9 Kg
DSR U 078	6,600 LBS	5	UNC 7/8"-9			33	100 FL	9/16"	24	62	55	60	83	55	25	117	2,5 Kg
DSR U 100	10,000 LBS	5	UNC 1"-8			36	125 FL	9/16"	24	62	55	60	83	55	25	107	2,6 Kg

* non-standard / non standard / nicht standard / no estándar

Other variants of the fixing axis available upon request / Autres variantes de l'axe de fixation sur demande / Weitere Varianten der Verbindungsbolzen auf Anfrage
 Otras variantes del eje de fijación bajo solicitud



www.codipro.net ■ info@codipro.net

LUXEMBOURG

Zone d'Activités Salzbaach

L - 9559 WILTZ ■ BP 100 L - 9502 WILTZ

☎ +352 26 81 54-1 ■ 📠 +352 81 05 17

FRANCE

9, Boulevard des Ravalières Z.A.

F - 72560 CHANGÉ

☎ +33(0)2 43 40 17 00 ■ 📠 +33(0)2 43 40 07 99

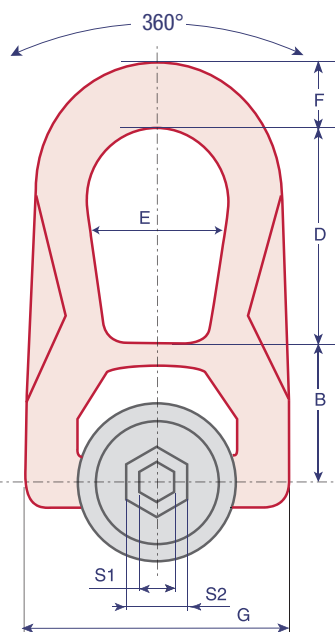
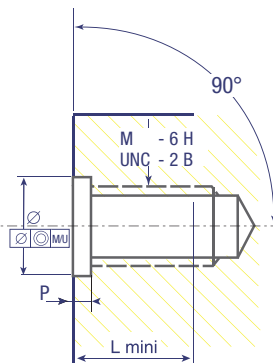
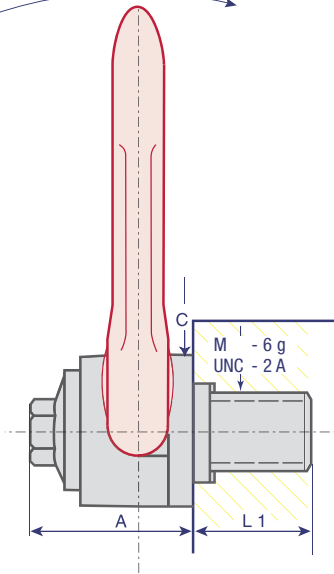


DSR+C

DOUBLE SWIVEL RING + CENTRAJE DOPPELWIRBELRING + ZENTRIERUNG CÁNCAMO DOBLE GIRATORIO ARTICULADO + CENTRAJE

HIGH TENSILE ■ HAUTE RESISTANCE ■ HOCHFEST ■ ALTA RESISTENCIA

Class > 8



1000 LBS = 0,4536 TO

www.codipro.net

Reference Référence Referenz Referencia	WLL CMU Höchstbelastung CMU	Safety factor Coef. sécurité Sicherheitsfaktor Coef. seguridad	Diameter Diamètre Durchmesser Diámetro	Ø	P	L1	Standard N.m FootLBS	S1	S2	A	B	C	D	E	F	G	Weight Poids Gewicht Peso
DSR+C M 4*	0,05 TO	5	M4 (x0,7)	16 ^{+0,25} ₀	3 ⁺¹ _{+0,5}	15	2	3		33	30	30	38	27	14	53	0,3 Kg
DSR+C M 5*	0,075 TO	5	M5 (x0,8)	16 ^{+0,25} ₀	3 ⁺¹ _{+0,5}	15	3	4		33	30	30	38	27	14	53	0,3 Kg
DSR+C M 6*	0,1 TO	5	M6 (x1)	16 ^{+0,25} ₀	3 ⁺¹ _{+0,5}	15	4	5		33	30	30	38	27	14	53	0,3 Kg
DSR+C M 8	0,5 TO	5	M8 (x1,25)	16 ^{+0,25} ₀	3 ⁺¹ _{+0,5}	14	6	8	16	33	30	30	38	27	14	53	0,3 Kg
DSR+C M 10	0,8 TO	5	M10 (x1,50)	20 ^{+0,25} ₀	3 ⁺¹ _{+0,5}	17	10	8	16	33	30	30	38	27	14	53	0,3 Kg
DSR+C M 12	1,2 TO	5	M12 (x1,75)	20 ^{+0,25} ₀	3 ⁺¹ _{+0,5}	21	15	8	16	33	30	30	38	27	14	53	0,3 Kg
DSR+C M 14*	1,3 TO	5	M14 (x2)	20 ^{+0,25} ₀	3 ⁺¹ _{+0,5}	23	30	8	20	45	42	45	54	38	17	76	0,9 Kg
DSR+C M 16	2 TO	5	M16 (x2)	20 ^{+0,25} ₀	3 ⁺¹ _{+0,5}	27	50	8	20	45	42	45	54	38	17	76	0,9 Kg
DSR+C M 18*	2 TO	5	M18 (x2,5)	30 ^{+0,30} ₀	3 ⁺¹ _{+0,5}	27	70	8	20	45	42	45	54	38	17	76	0,9 Kg
DSR+C M 20	2,7 TO	5	M20 (x2,5)	30 ^{+0,30} ₀	3 ⁺¹ _{+0,5}	30	100	8	20	45	42	45	54	38	17	76	0,9 Kg
DSR+C M 22*	3 TO	5	M22 (x2,5)	30 ^{+0,30} ₀	4 ⁺¹ _{+0,5}	33	120	14	24	62	55	60	83	55	25	117	2,6 Kg
DSR+C M 24	5 TO	5	M24 (x3)	30 ^{+0,30} ₀	4 ⁺¹ _{+0,5}	36	160	14	24	62	55	60	83	55	25	117	2,6 Kg
DSR+C M 27*	5 TO	5	M27 (x3)	36 ^{+0,30} ₀	4 ⁺¹ _{+0,5}	40	200	14	24	62	55	60	83	55	25	117	2,7 Kg
DSR+C M 30	6,3 TO	5	M30 (x3,5)	36 ^{+0,30} ₀	4 ⁺¹ _{+0,5}	45	250	14	24	62	55	60	83	55	25	117	2,7 Kg
DSR+C U 516	0,650 LBS	5	UNC 5/16"-18	20 ^{+0,25} ₀	3 ⁺¹ _{+0,5}	15	7	5/16"	5/8"	33	30	30	38	27	14	53	0,3 Kg
DSR+C U 038	1,200 LBS	5	UNC 3/8"-16	20 ^{+0,25} ₀	3 ⁺¹ _{+0,5}	17	8 FL	5/16"	5/8"	33	30	30	38	27	14	53	0,3 Kg
DSR+C U 050	2,200 LBS	5	UNC 1/2"-13	20 ^{+0,25} ₀	3 ⁺¹ _{+0,5}	21	12 FL	5/16"	5/8"	33	30	30	38	27	14	53	0,3 Kg
DSR+C U 058	3,800 LBS	5	UNC 5/8"-11	20 ^{+0,25} ₀	3 ⁺¹ _{+0,5}	24	40 FL	5/16"	20	45	42	45	54	38	17	76	0,9 Kg
DSR+C U 075	5,500 LBS	5	UNC 3/4"-10	30 ^{+0,30} ₀	3 ⁺¹ _{+0,5}	30	80 FL	5/16"	20	45	42	45	54	38	17	76	0,9 Kg
DSR+C U 078	6,600 LBS	5	UNC 7/8"-9	30 ^{+0,30} ₀	4 ⁺¹ _{+0,5}	33	100 FL	9/16"	24	62	55	60	83	55	25	117	2,5 Kg
DSR+C U 100	10,000 LBS	5	UNC 1"-8	30 ^{+0,30} ₀	4 ⁺¹ _{+0,5}	36	125	9/16"	24	63	55	60	83	55	25	107	2,6 Kg

* non-standard / non standard / nicht standard / no estándar

Other variants of the fixing axis available upon request / Autres variantes de l'axe de fixation sur demande / Weitere Varianten der Verbindungsbolzen auf Anfrage

Otras variantes del eje de fijación bajo solicitud

www.codipro.net ■ info@codipro.net

LUXEMBOURG

Zone d'Activités Salzbaach

L - 9559 WILTZ ■ BP 100 L - 9502 WILTZ

☎ +352 26 81 54-1 ■ 📠 +352 81 05 17

FRANCE

9, Boulevard des Ravalières Z.A.

F - 72560 CHANGÉ

☎ +33(0)2 43 40 17 00 ■ 📠 +33(0)2 43 40 07 99

EURO-QUALITY SYSTEM



ISO 9001





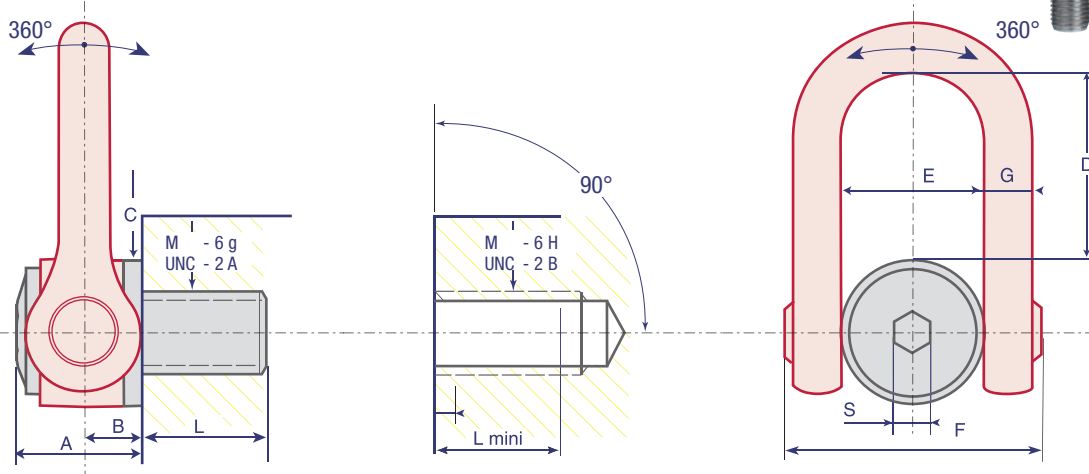
UNION DE LEVAGE UNIVERSAL
DOPPELWIRBELRINGSCHRAUBE
CÁNCAMO GIRATORIO UNIVERSAL 3.D



01.2009

HIGH TENSILE ■ HAUTE RESISTANCE ■ HOCHFEST ■ ALTA RESISTENCIA

Class > 8



www.codipro.net

1000 LBS = 0,4536 TO

Reference Référence Referenz Referencia	WLL CMU Höchstbelastung CMU	Safety factor Coef. sécurité Sicherheitsfaktor Coef. seguridad	Diameter Diamètre Durchmesser Diámetro	Ø	P	Standard L	N.m Foot.LBS	S	A	B	C	D	E	F	G	Weight Poids Gewicht Peso
DSS M 30	7,3 TO	5	M30 (x3,5)			45	250	19	61	31	70	104	73	145	29	5,5 Kg
DSS M 33*	8 TO	5	M33 (x3,5)			50	250	19	61	31	70	104	73	145	29	5,5 Kg
DSS M 36	10 TO	5	M36 (x4)			54	320	19	61	31	70	104	73	145	29	5,5 Kg
DSS M 36x3*	10 TO	5	M36 (x3)			54	320	19	61	31	70	104	73	145	29	5,5 Kg
DSS M 39*	10 TO	5	M39 (x4)			58	320	19	61	31	70	104	73	145	29	5,7 Kg
DSS M 42	12,5 TO	5	M42 (x4,5)			63	400	19	61	31	70	104	73	145	29	5,8 Kg
DSS M 42x3*	12,5 TO	5	M42 (x3)			63	400	19	61	31	70	104	73	145	29	5,8 Kg
DSS M 45*	15 TO	4	M45 (x4,5)			63	400	19	61	31	70	104	73	145	29	5,7 Kg
DSS M 48	20 TO	4	M48 (x5)			68	600	19	79	38	90	125	91	184	33	11 Kg
DSS M 48x3*	20 TO	4	M48 (x3)			68	600	19	79	38	90	125	91	184	33	11 Kg
DSS M 48x4*	20 TO	4	M48 (x4)			68	600	19	79	38	90	125	91	184	33	11 Kg
DSS M 52*	20 TO	4	M52 (x5)			68	600	19	79	38	90	125	91	184	33	11,2 Kg
DSS M 56	25 TO	4	M56 (x5,5)			78	600	19	79	38	90	125	91	184	33	11,3 Kg
DSS M 56x4*	25 TO	4	M56 (x4)			78	600	19	79	38	90	125	91	184	33	11,4 Kg
DSS M 64	32,1 TO	4	M64 (x6)			90	600	19	79	38	95	125	91	184	33	12,2 Kg
DSS M 64x4*	32,1 TO	4	M64 (x4)			90	600	19	79	38	95	125	91	184	33	12,2 Kg
DSS M 72*	25 TO	4	M72 (x6)			90	600	19	79	38	95	125	91	184	33	14 Kg
DSS M 72x4*	25 TO	4	M72 (x4)			90	600	19	79	38	95	125	91	184	33	14 Kg
DSS M 80*	32,1 TO	4	M80 (x6)			90	600	19	79	38	95	125	91	184	33	15 Kg
DSS M 90*	32,1 TO	4	M90 (x6)			90	600	19	79	38	95	125	91	184	33	15,5 Kg
DSS M 100*	32,1 TO	4	M100 (x6)			90	600	19	79	38	95	125	91	184	33	16,5 Kg
DSS U 125	14,000 LBS	5	UNC 1 1/4"-7			45	200 _{FL}	3/4"	61	31	70	104	73	145	29	5,4 Kg
DSS U 138*	20,000 LBS	5	UNC 1 3/8"-6			54	300 _{FL}	3/4"	61	31	70	104	73	145	29	5,4 Kg
DSS U 150	20,000 LBS	5	UNC 1 1/2"-6			61	300 _{FL}	3/4"	61	31	70	104	73	145	29	5,4 Kg
DSS U 200	50,000 LBS	4	UNC 2"-4 1/2			76	450 _{FL}	3/4"	79	38	90	125	91	184	33	11,1 Kg

* non-standard / non standard / nicht standard / no estándar

Other variants of the fixing axis available upon request / Autres variantes de l'axe de fixation sur demande / Weitere Varianten der Verbindungsbolzen auf Anfrage / Otras variantes del eje de fijación bajo solicitud

www.codipro.net ■ info@codipro.net
 LUXEMBOURG

Zone d'Activités Salzbaach ■ L - 9559 WILTZ ■ BP 100 L - 9502 WILTZ

☎ +352 26 81 54-1 ■ 📠 +352 81 05 17

FRANCE

9, Boulevard des Ravallières Z.A. ■ F - 72560 CHANGÉ

☎ +33(0)2 43 40 17 00 ■ 📠 +33(0)2 43 40 07 99



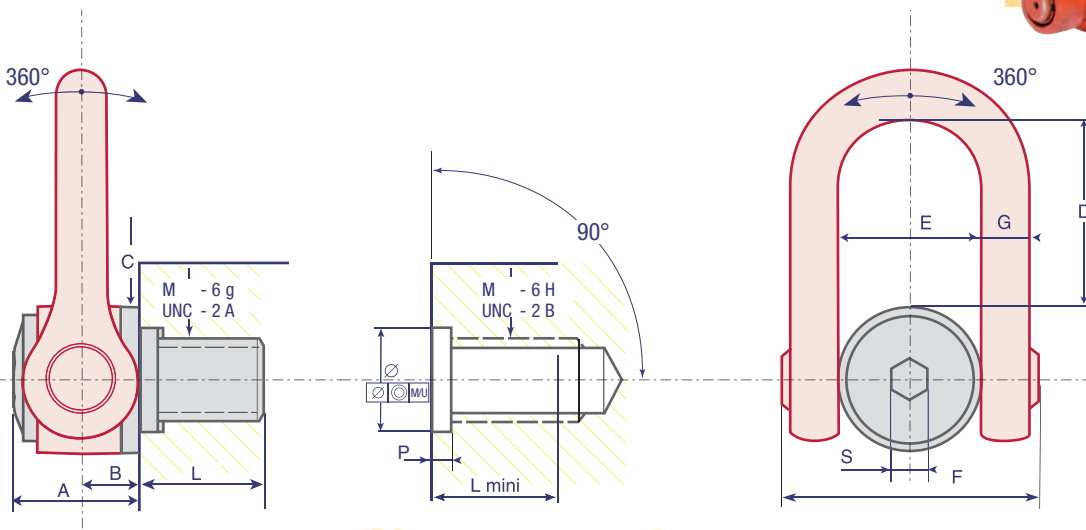
DSS+C

ANCIENNE MARQUE UNIVERSEL + CENTRAJE
DOPPELWIRBELRINGSCHRAUBE + ZENTRIERUNG
CÁNCAMO GIRATORIO UNIVERSAL 3.D + CENTRAJE



HIGH TENSILE ■ HAUTE RESISTANCE ■ HOCHFEST ■ ALTA RESISTENCIA

Class > 8



www.codipro.net

1000 LBS = 0,4536 TO

Reference Référence Referenz Referencia	WLL CMU Höchstbelastung CMU	Safety factor Coef. sécurité Sicherheitsfaktor Coef. seguridad	Diameter Diamètre Durchmesser Diámetro	Ø	P	L	Standard N.m FootLBS	S	A	B	C	D	E	F	G	Weight Poids Gewicht Peso
DSS+C M 30	8 TO	5	M30 (x3,5)	36 ^{+0,30 +0,00}	4 ^{+1 +0,5}	45	250	19	61	31	70	104	73	145	29	5,5 Kg
DSS+C M 33*	8 TO	5	M33 (x3,5)	48 ^{+0,30 +0,10}	6 ^{+1 +0,5}	50	250	19	61	31	70	104	73	145	29	5,5 Kg
DSS+C M 36	11 TO	5	M36 (x4)	48 ^{+0,50 +0,10}	6 ^{+1 +0,5}	54	320	19	61	31	70	104	73	145	29	5,5 Kg
DSS+C M 36x3*	10 TO	5	M36 (x3)	48 ^{+0,50 +0,10}	6 ^{+1 +0,5}	54	320	19	61	31	70	104	73	145	29	5,5 Kg
DSS+C M 42	13 TO	5	M42 (x4,5)	48 ^{+0,50 +0,10}	6 ^{+1 +0,5}	63	400	19	61	31	70	104	73	145	29	5,8 Kg
DSS+C M 42x3*	12,5 TO	5	M42 (x3)	48 ^{+0,50 +0,10}	6 ^{+1 +0,5}	63	400	19	61	31	70	104	73	145	29	5,8 Kg
DSS+C M 45*	15 TO	4	M45 (x4,5)	48 ^{+0,50 +0,10}	8 ^{+1 +0,5}	63	400	19	61	31	70	104	73	145	29	5,7 Kg
DSS+C M 48	22 TO	4	M48 (x5)	64 ^{+0,60 +0,10}	8 ^{+1 +0,5}	68	600	19	79	38	90	125	91	184	33	11 Kg
DSS+C M 48x3*	20 TO	4	M48 (x3)	64 ^{+0,60 +0,10}	8 ^{+1 +0,5}	68	600	19	79	38	90	125	91	184	33	11 Kg
DSS+C M 48x4*	20 TO	4	M48 (x4)	64 ^{+0,60 +0,10}	8 ^{+1 +0,5}	68	600	19	79	38	90	125	91	184	33	11 Kg
DSS+C M 56	26 TO	4	M56 (x5,5)	64 ^{+0,60 +0,10}	8 ^{+1 +0,5}	78	600	19	79	38	90	125	91	184	33	11,5 Kg
DSS+C M 56x4*	25 TO	4	M56 (x4)	64 ^{+0,60 +0,10}	8 ^{+1 +0,5}	78	600	19	79	38	90	125	91	184	33	11,5 Kg
DSS+C M 64	32,1 TO	4	M64 (x6)	74 ^{+0,60 +0,10}	10 ^{+1 +0,5}	90	600	19	79	38	95	125	91	184	33	12,2 Kg
DSS+C M 64x4*	32,1 TO	4	M64 (x4)	74 ^{+0,60 +0,10}	10 ^{+1 +0,5}	90	600	19	79	38	95	125	91	184	33	12,2 Kg
DSS+C U 125	14,000 LBS	5	UNC 1 1/4"-7	36 ^{+0,30 +0}	4 ^{+1 +0,5}	45	200	3/4"	61	31	70	104	73	145	29	5,4 Kg
DSS+C U 138*	20,000 LBS	5	UNC 1 3/8"-6	48 ^{+0,50 +0,10}	6 ^{+1 +0,5}	54	300 _{FL}	3/4"	61	31	70	104	73	145	29	5,4 Kg
DSS+C U 150	20,000 LBS	5	UNC 1 1/2"-6	48 ^{+0,50 +0,10}	6 ^{+1 +0,5}	61	300 _{FL}	3/4"	61	31	70	104	73	145	29	5,4 Kg
DSS+C U 200	50,000 LBS	4	UNC 2"-4 1/2	64 ^{+0,50 +0,10}	8 ^{+1 +0,5}	76	450 _{FL}	3/4"	79	38	90	125	91	184	33	11,1 Kg

* non-standard / non standard / nicht standard / no estándar

Other variants of the fixing axis available upon request / Autres variantes de l'axe de fixation sur demande / Weitere Varianten der Verbindungsbolzen auf Anfrage / Otras variantes del eje de fijación bajo solicitud

www.codipro.net ■ Info@codipro.net
LUXEMBOURG

Zone d'Activités Salzbaach ■ L - 9559 WILTZ ■ BP 100 L - 9502 WILTZ

☎ +352 26 81 54-1 ■ 📠 +352 81 05 17

FRANCE

9, Boulevard des Ravallières Z.A. ■ F - 72560 CHANGÉ

☎ +33(0)2 43 40 17 00 ■ 📠 +33(0)2 43 40 07 99



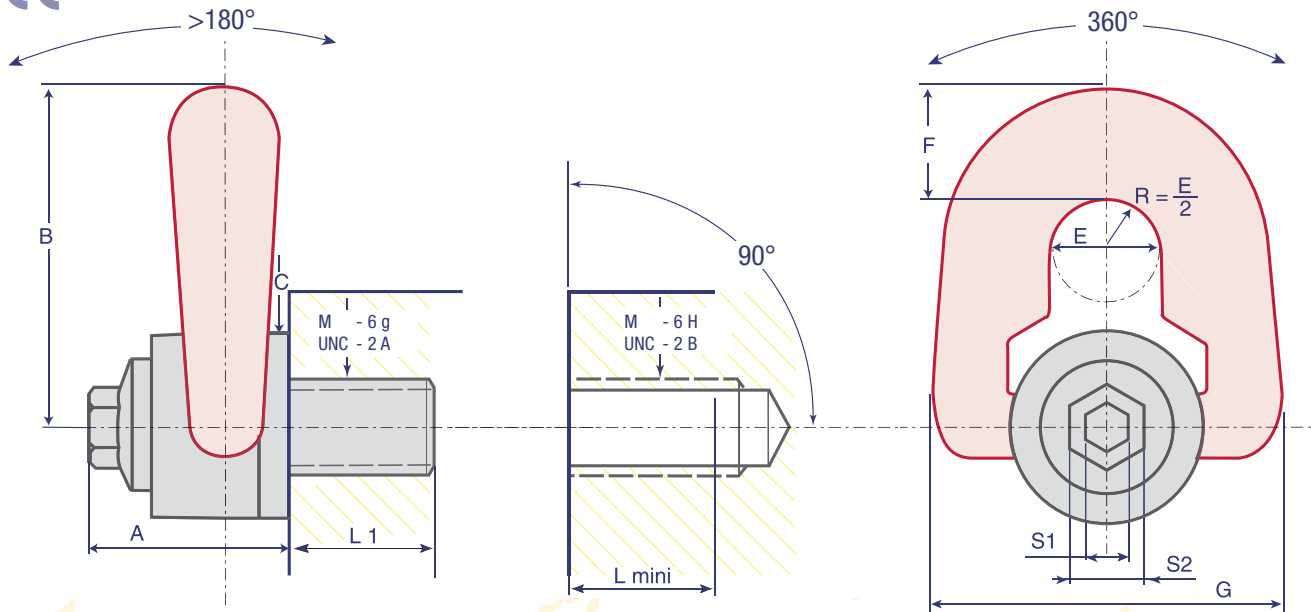
DSP

DOUBLE WIRE RING WITH POINT
 DOPPELWIRBEL-ANSCHLAGPUNKT
 CÁNCAMO DOBLE ARTICULADO



HIGH TENSILE ■ HAUTE RESISTANCE ■ HOCHFEST ■ ALTA RESISTENCIA

Class > 8



www.codipro.net

1000 LBS = 0,4536 TO

Reference Référence Referenz Referencia	WLL CMU Höchstbelastung CMU	Safety factor Coef. sécurité Sicherheitsfaktor Coef. seguridad	Diameter Diamètre Durchmesser Diámetro	Ø	P	Standard L1	$\begin{matrix} \text{N.m} \\ \text{Foot.LBS} \end{matrix}$	S1	S2	A	B	C	E	F	G	Weight Poids Gewicht Peso
DSP M 8	0,3 TO	5	M8 (x1,25)			14	6	8	16	33	56	30	19	19	58	0,3 Kg
DSP M 10	0,6 TO	5	M10 (x1,50)			17	10	8	16	33	56	30	19	19	58	0,3 Kg
DSP M 12	1 TO	5	M12 (x1,75)			21	15	8	16	33	56	30	19	19	58	0,3 Kg
DSP M 14*	1,3 TO	5	M14 (x2)			23	30	8	20	45	76	45	25	27	79	0,9 Kg
DSP M 16	1,6 TO	5	M16 (x2)			27	50	8	20	45	76	45	25	27	79	0,9 Kg
DSP M 18*	2 TO	5	M18 (x2,5)			27	70	8	20	45	76	45	25	27	79	1 Kg
DSP M 20	2,5 TO	5	M20 (x2,5)			30	100	8	20	45	81	45	25	27	79	1 Kg
DSP U 516	0,650 LBS	5	UNC 5/16"-18			15	7 _{FL}	5/16"	5/8"	33	56	30	19	19	58	0,3 Kg
DSP U 038	1,200 LBS	5	UNC 3/8"-16			17	8 _{FL}	5/16"	5/8"	33	56	30	19	19	58	0,3 Kg
DSP U 050	2,200 LBS	5	UNC 1/2"-13			21	12 _{FL}	5/16"	5/8"	33	56	30	19	19	58	0,3 Kg
DSP U 058	3,800 LBS	5	UNC 5/8"-11			24	40 _{FL}	5/16"	20	45	76	45	25	27	79	1 Kg
DSP U 075	5,500 LBS	5	UNC 3/4"-10			30	80 _{FL}	5/16"	20	45	76	45	25	27	79	1 Kg

* non-standard / non standard / nicht standard / no estándar

Other variants of the fixing axis available upon request / Autres variantes de l'axe de fixation sur demande / Weitere Varianten der Verbindungsbolzen auf Anfrage / Otras variantes del eje de fijación bajo solicitud



www.codipro.net ■ info@codipro.net
 LUXEMBOURG

Zone d'Activités Salzbaach ■ L - 9559 WILTZ ■ BP 100 L - 9502 WILTZ

☎ +352 26 81 54-1 ■ 📠 +352 81 05 17

FRANCE

9, Boulevard des Ravallières Z.A. ■ F - 72560 CHANGÉ

☎ +33(0)2 43 40 17 00 ■ 📠 +33(0)2 43 40 07 99



DSP+C

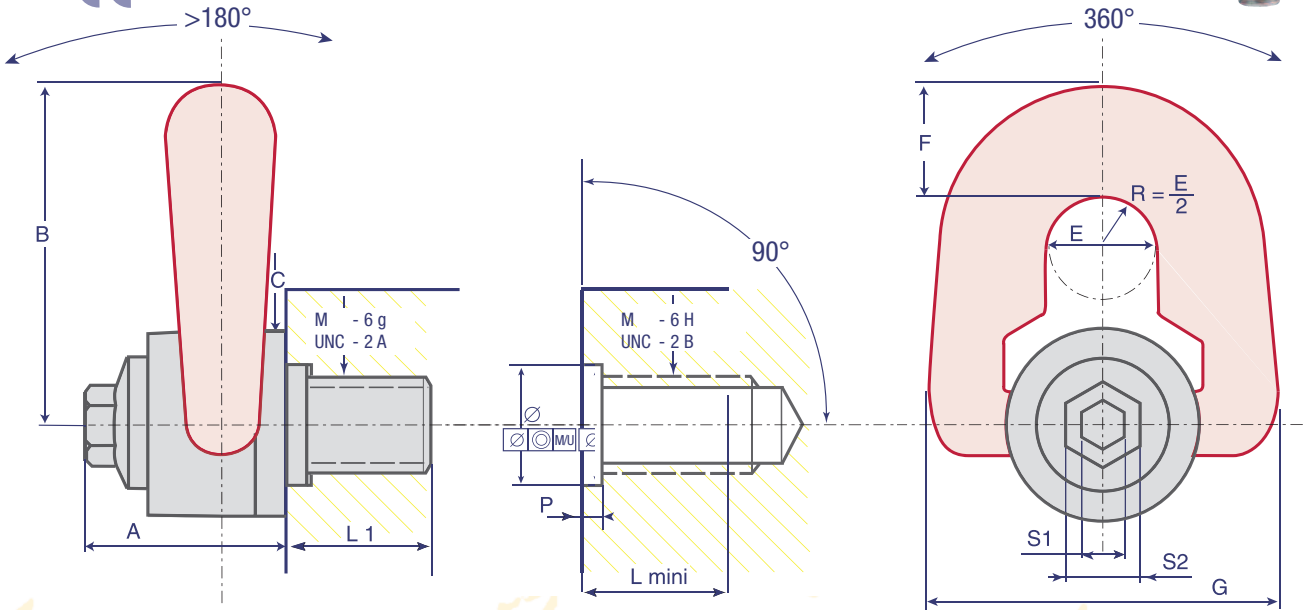
DOUBLE SWIVEL HOOK POINT + CENTERING
 POINT DE FIXATION À DOUBLE ARTICULATION + CENTRAGE
 DOPPELWIRBEL-ANSCHLAGPUNKT + ZENTRIERUNG
 CÁNCAMO DOBLE ARTICULADO + CENTRAJE

HIGH TENSILE ■ HAUTE RESISTANCE ■ HOCHFEST ■ ALTA RESISTENCIA



01.2009

Class > 8



www.codipro.net

1000 LBS = 0,4536 TO

Reference Référence Referenz Referencia	WLL CMU Höchstbelastung CMU	Safety factor Coef. sécurité Sicherheitsfaktor Coef. seguridad	Diameter Diamètre Durchmesser Diámetro	Ø	P	L1	Standard N.m Foot.LBS	S1	S2	A	B	C	E	F	G	Weight Poids Gewicht Peso
DSP+C M 8	0,3 TO	5	M8 (x1,25)	16 ^{+0,25} ₀	3 ⁺¹ _{+0,5}	14	6	8	16	33	56	30	19	19	58	0,3 Kg
DSP+C M 10	0,6 TO	5	M10 (x1,50)	20 ^{+0,25} ₀	3 ⁺¹ _{+0,5}	17	10	8	16	33	56	30	19	19	58	0,3 Kg
DSP+C M 12	1 TO	5	M12 (x1,75)	20 ^{+0,25} ₀	3 ⁺¹ _{+0,5}	21	15	8	16	33	56	30	19	19	58	0,3 Kg
DSP+C M 14*	1,3 TO	5	M14 (x2)	20 ^{+0,25} ₀	3 ⁺¹ _{+0,5}	23	30	8	20	45	76	45	25	27	79	0,9 Kg
DSP+C M 16	1,6 TO	5	M16 (x2)	20 ^{+0,25} ₀	3 ⁺¹ _{+0,5}	27	50	8	20	45	76	45	25	27	79	0,9 Kg
DSP+C M 18*	2 TO	5	M18 (x2,5)	30 ^{+0,30} ₀	3 ⁺¹ _{+0,5}	27	70	8	20	45	76	45	25	27	79	1 Kg
DSP+C M 20	2,5 TO	5	M20 (x2,5)	30 ^{+0,30} ₀	3 ⁺¹ _{+0,5}	30	100	8	20	45	81	45	25	27	79	1 Kg
DSP+C U 516	0,650 LBS	5	UNC 5/16"-18	20 ^{+0,25} ₀	3 ⁺¹ _{+0,5}	15	7 _{FL}	5/16"	5/8"	33	56	30	19	19	58	0,3 Kg
DSP+C U 038	1,200 LBS	5	UNC 3/8"-16	20 ^{+0,25} ₀	3 ⁺¹ _{+0,5}	17	8 _{FL}	5/16"	5/8"	33	56	30	19	19	58	0,3 Kg
DSP+C U 050	2,200 LBS	5	UNC 1/2"-13	20 ^{+0,25} ₀	3 ⁺¹ _{+0,5}	21	12 _{FL}	5/16"	5/8"	33	56	30	19	19	58	0,3 Kg
DSP+C U 058	3,800 LBS	5	UNC 5/8"-11	30 ^{+0,30} ₀	3 ⁺¹ _{+0,5}	24	40 _{FL}	5/16"	20	45	76	45	25	27	79	1 Kg
DSP+C U 075	5,500 LBS	5	UNC 3/4"-10	30 ^{+0,30} ₀	4 ⁺¹ _{+0,5}	30	80 _{FL}	5/16"	20	45	76	45	25	27	79	1 Kg

* non-standard / non standard / nicht standard / no estándar

Other variants of the fixing axis available upon request / Autres variantes de l'axe de fixation sur demande / Weitere Varianten der Verbindungsbolzen auf Anfrage
 Otras variantes del eje de fijación bajo solicitud

www.codipro.net ■ info@codipro.net
 LUXEMBOURG

Zone d'Activités Salzbaach ■ L - 9559 WILTZ ■ BP 100 L - 9502 WILTZ

☎ +352 26 81 54-1 ■ 📠 +352 81 05 17

FRANCE

9, Boulevard des Ravallières Z.A. ■ F - 72560 CHANGÉ

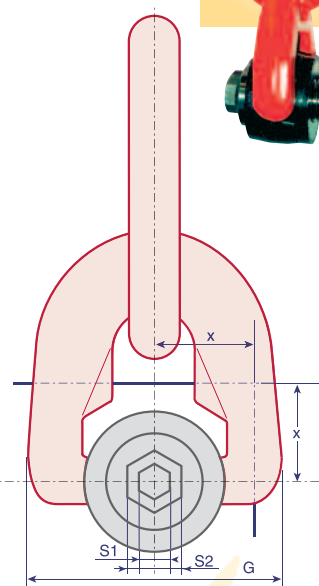
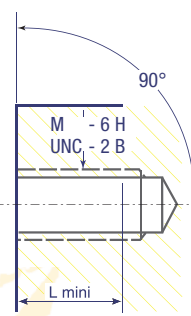
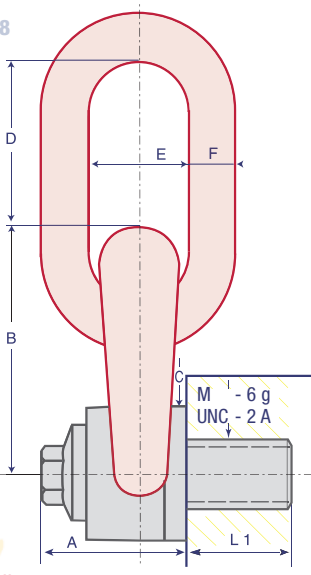
☎ +33(0)2 43 40 17 00 ■ 📠 +33(0)2 43 40 07 99



TSR
TRIPLE RING
DREIFACHWIRBELRING
CÂNCAMO TRIPLE GIRATORIO ARTICULADO

HIGH TENSILE ■ HAUTE RESISTANCE ■ HOCHFEST ■ ALTA RESISTENCIA

Class > 8



www.codipro.net

1000 LBS = 0,4536 TO

Reference Référence Referenz Referencia	WLL CMU Höchstbelastung CMU	Safety factor Coef. sécurité Sicherheitsfaktor Coef. seguridad	Diameter Diamètre Durchmesser Diámetro	Ø	P	Standard L1	N.m Foot.LBS	x	S1	S2	A	B	C	D	E	F	G	Weight Poids Gewicht Peso
TSR M 8	0,3 TO	5	M8 (x1,25)			14	6	18	8	16	33	56	30	41	25	10	58	0,4 Kg
TSR M 10	0,6 TO	5	M10 (x1,50)			17	10	18	8	16	33	56	30	41	25	10	58	0,4 Kg
TSR M 12	1 TO	5	M12 (x1,75)			21	15	18	8	16	33	56	30	41	25	10	58	0,4 Kg
TSR M 14*	1,3 TO	5	M14 (x2)			23	30	24	8	20	45	76	45	56	37	14	79	1,1 Kg
TSR M 16	1,6 TO	5	M16 (x2)			27	50	24	8	20	45	76	45	56	37	14	79	1,2 Kg
TSR M 18*	2 TO	5	M18 (x2,5)			27	70	28	8	20	45	76	45	56	37	14	79	1,2 Kg
TSR M 20	2,5 TO	5	M20 (x2,5)			30	100	28	8	20	45	81	45	56	37	14	79	1,2 Kg
TSR M 22*	3 TO	5	M22 (x2,5)			33	120	45	14	24	62	105	60	80	45	20	106	2,8 Kg
TSR M 24	4 TO	5	M24 (x3)			36	160	45	14	24	62	105	60	80	45	20	106	2,9 Kg
TSR M 27*	5 TO	5	M27 (x3)			36	160	45	14	24	62	105	60	80	45	20	106	2,9 Kg
TSR M 30	6,3 TO	5	M30 (x3,5)			45	250	45	14	24	62	105	60	80	45	20	106	3 Kg
TSR M 36	10 TO	5	M36 (x4)			54	320	54	19	30	81	140	80	111	71	30	148	7,6 Kg
TSR M 42	12,5 TO	5	M42 (x4,5)			63	400	58	19	30	84	146	80	111	71	30	148	7,8 Kg
TSR M 48	20 TO	4	M48 (x5)			68	600	69	19	30	100	178	110	135	90	42	180	17,5 Kg
TSR M 56	22 TO	4	M56 (x5,5)			78	600	73	19	30	104	184	110	135	90	42	190	18 Kg
TSR U 016	0,650 LBS	5	UNC 5/16"-18			15	7	18	5/16"	5/8"	33	56	30	41	25	10	58	0,4 Kg
TSR U 038	1,200 LBS	5	UNC 3/8"-16			17	8	18	5/16"	5/8"	33	56	30	41	25	10	58	0,4 Kg
TSR U 050	2,200 LBS	5	UNC 1/2"-13			21	12 ^{FL}	18	5/16"	5/8"	33	56	30	41	25	10	58	0,4 Kg
TSR U 058	3,800 LBS	5	UNC 5/8"-11			24	40 ^{FL}	24	5/16"	20	45	75	45	56	37	14	79	1,1 Kg
TSR U 075	5,500 LBS	5	UNC 3/4"-10			30	80 ^{FL}	24	5/16"	20	45	75	45	56	37	14	79	1,2 Kg
TSR U 078	6,600 LBS	5	UNC 7/8"-9			33	100 ^{FL}	18	9/16"	24	62	84	60	80	45	20	106	2,7 Kg
TSR U 100	10,000 LBS	5	UNC 1"-8			36	125 ^{FL}	41	9/16"	24	62	84	60	80	45	20	106	2,8 Kg
TSR U 125	14,000 LBS	5	UNC 1 1/4"-7			46	200 ^{FL}	41	9/16"	24	84	146	80	111	71	30	106	7,1 Kg
TSR U 150	20,000 LBS	5	UNC 1 1/2"-6			61	300 ^{FL}	54	3/4"	30	84	146	80	111	71	30	148	7,7 Kg
TSR U 200	50,000 LBS	4	UNC 2"-4 1/2			76	450 ^{FL}	66	3/4"	30	104	184	110	135	90	42	190	17,7 Kg

* non-standard / non standard / nicht standard / no estándar

Other variants of the fixing axis available upon request / Autres variantes de l'axe de fixation sur demande / Weitere Varianten der Verbindungsbolzen auf Anfrage
 Otras variantes del eje de fijación bajo solicitud

www.codipro.net | info@codipro.net
 LUXEMBOURG

Zone d'Activités Salzbaach ■ L - 9559 WILTZ ■ BP 100 L - 9502 WILTZ

☎ +352 26 81 54-1 ■ 📠 +352 81 05 17

FRANCE

9, Boulevard des Ravallières Z.A. ■ F - 72560 CHANGÉ

☎ +33(0)2 43 40 17 00 ■ 📠 +33(0)2 43 40 07 99



CODIPRO

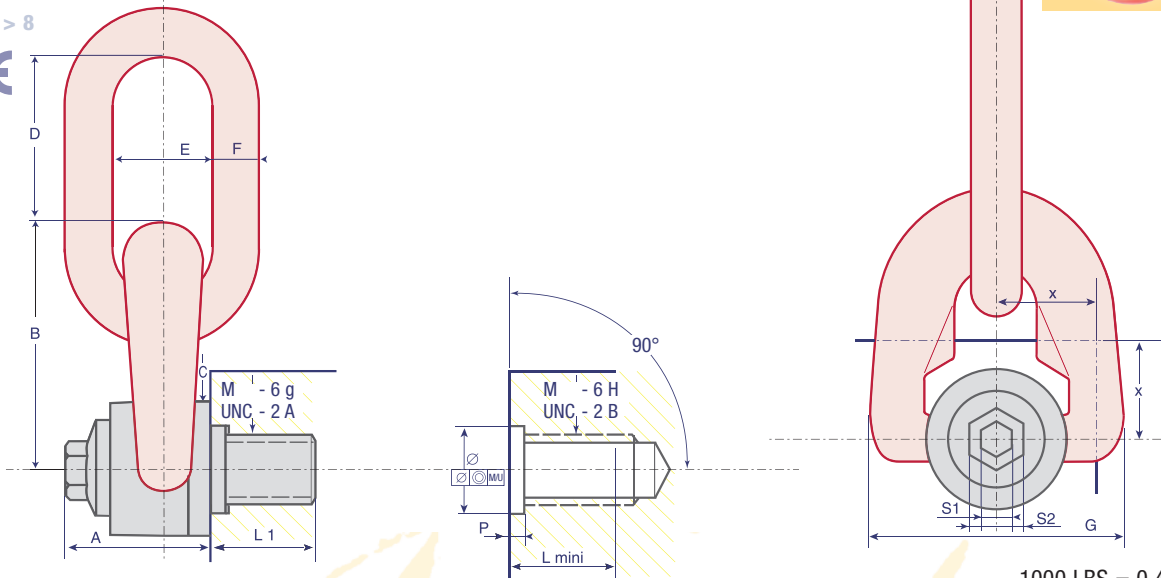
TSR+C

ANCIENNE SERRURE ARTICULÉE CENTRÉE
DREIFACHWIRBELRING + ZENTRIERUNG
CÁNCAMO TRIPLE GIRATORIO ARTICULADO + CENTRAJE



HIGH TENSILE ■ HAUTE RESISTANCE ■ HOCHFEST ■ ALTA RESISTENCIA

Class > 8



www.codipro.net

1000 LBS = 0,4536 TO

Reference Référence Referenz Referencia	WLL CMU Höchstbelastung CMU	Safety factor Coef. sécurité Sicherheitsfaktor Coef. seguridad	Diameter Diamètre Durchmesser Diámetro	Ø	P	L1	Standard N.m FootLBS	x	S1	S2	A	B	C	D	E	F	G	Weight Poids Gewicht Peso
TSR+C M 8	0,3 TO	5	M8 (x1,25)	16 ^{+0,25} ₀	3 ⁺¹ _{+0,5}	14	6	18	8	16	33	56	30	41	25	10	58	0,4 Kg
TSR+C M 10	0,6 TO	5	M10 (x1,50)	20 ^{+0,25} ₀	3 ⁺¹ _{+0,5}	17	10	18	8	16	33	56	30	41	25	10	58	0,4 Kg
TSR+C M 12	1 TO	5	M12 (x1,75)	20 ^{+0,25} ₀	3 ⁺¹ _{+0,5}	21	15	18	8	16	33	56	30	41	25	10	58	0,4 Kg
TSR+C M 14*	1,3 TO	5	M14 (x2)	20 ^{+0,25} ₀	3 ⁺¹ _{+0,5}	23	30	24	8	20	45	76	45	56	37	14	79	1,1 Kg
TSR+C M 16	1,6 TO	5	M16 (x2)	20 ^{+0,25} ₀	3 ⁺¹ _{+0,5}	27	50	24	8	20	45	76	45	56	37	14	79	1,2 Kg
TSR+C M 18*	2 TO	5	M18 (x2,5)	30 ^{+0,30} ₀	3 ⁺¹ _{+0,5}	27	70	28	8	20	45	76	45	56	37	14	79	1,2 Kg
TSR+C M 20	2,5 TO	5	M20 (x2,5)	30 ^{+0,30} ₀	3 ⁺¹ _{+0,5}	30	100	28	8	20	45	81	45	56	37	14	79	1,2 Kg
TSR+C M 22*	3 TO	5	M22 (x2,5)	30 ^{+0,30} ₀	4 ⁺¹ _{+0,5}	33	120	45	14	24	62	105	60	80	45	20	106	2,8 Kg
TSR+C M 24	4 TO	5	M24 (x3)	30 ^{+0,30} ₀	4 ⁺¹ _{+0,5}	36	160	45	14	24	62	105	60	80	45	20	106	2,9 Kg
TSR+C M 27*	5 TO	5	M27 (x3)	30 ^{+0,30} ₀	4 ⁺¹ _{+0,5}	36	160	45	14	24	62	105	60	80	45	20	106	2,9 Kg
TSR+C M 30	6,3 TO	5	M30 (x3,5)	36 ^{+0,30} ₀	4 ⁺¹ _{+0,5}	45	250	45	14	24	62	105	60	80	45	20	106	3 Kg
TSR+C M 36	10 TO	5	M36 (x4)	48 ^{+0,50} _{+0,10}	6 ⁺¹ _{+0,5}	54	320	54	19	30	81	140	80	111	71	30	148	7,6 Kg
TSR+C M 42	12,5 TO	5	M42 (x4,5)	48 ^{+0,50} _{+0,10}	6 ⁺¹ _{+0,5}	63	400	58	19	30	84	146	80	111	71	30	148	7,8 Kg
TSR+C M 48	20 TO	4	M48 (x5)	64 ^{+0,60} _{+0,10}	8 ⁺¹ _{+0,5}	68	600	69	19	30	100	178	110	135	90	42	180	17,5 Kg
TSR+C M 56	22 TO	4	M56 (x5,5)	64 ^{+0,60} _{+0,10}	8 ⁺¹ _{+0,5}	78	600	73	19	30	104	184	110	135	90	42	190	18 Kg
TSR+C U 516	0,650 LBS	5	UNC 5/16"-18	x ^{+0,00} _{+0,00}	x ⁺¹ _{+0,5}	15	7	18	5/16"	5/8"	33	56	30	41	25	10	58	0,4 Kg
TSR+C U 038	1,200 LBS	5	UNC 3/8"-16	20 ^{+0,25} ₀	3 ⁺¹ _{+0,5}	17	8	18	5/16"	5/8"	33	56	30	41	25	10	58	0,4 Kg
TSR+C U 050	2,200 LBS	5	UNC 1/2"-13	20 ^{+0,25} ₀	3 ⁺¹ _{+0,5}	21	12 ^{FL}	18	5/16"	5/8"	33	56	30	41	25	10	58	0,4 Kg
TSR+C U 058	3,800 LBS	5	UNC 5/8"-11	20 ^{+0,25} ₀	3 ⁺¹ _{+0,5}	24	40 ^{FL}	24	5/16"	20	45	75	45	56	37	14	79	1,1 Kg
TSR+C U 075	5,500 LBS	5	UNC 3/4"-10	30 ^{+0,30} ₀	3 ⁺¹ _{+0,5}	30	80 ^{FL}	24	5/16"	20	45	75	45	56	37	14	79	1,2 Kg
TSR+C U 078	6,600 LBS	5	UNC 7/8"-9	x ^{+0,00} _{+0,00}	x ⁺¹ _{+0,5}	33	100 ^{FL}	41	9/16"	24	62	84	60	80	45	20	106	2,7 Kg
TSR+C U 100	10,000 LBS	5	UNC 1"-8	30 ^{+0,30} ₀	4 ⁺¹ _{+0,5}	36	125 ^{FL}	41	9/16"	24	62	84	60	80	45	20	106	2,8 Kg
TSR+C U 125	14,000 LBS	5	UNC 1 1/4"-7	36 ^{+0,30} ₀	4 ⁺¹ _{+0,5}	46	200 ^{FL}	41	9/16"	24	84	146	80	111	71	30	106	7,1 Kg
TSR+C U 150	20,000 LBS	5	UNC 1 1/2"-6	48 ^{+0,50} _{+0,10}	6 ⁺¹ _{+0,5}	61	300 ^{FL}	54	3/4"	30	84	146	80	111	71	30	148	7,7 Kg
TSR+C U 200	50,000 LBS	4	UNC 2"-4 1/2	64 ^{+0,50} _{+0,10}	8 ⁺¹ _{+0,5}	76	450 ^{FL}	66	3/4"	30	104	184	110	135	90	42	190	17,7 Kg

* non-standard / non standard / nicht standard / no estándar

Other variants of the fixing axis available upon request / Autres variantes de l'axe de fixation sur demande / Weitere Varianten der Verbindungsbolzen auf Anfrage
Otras variantes del eje de fijación bajo solicitud

www.codipro.net ■ info@codipro.net
LUXEMBOURG

Zone d'Activités Salzbaach ■ L - 9559 WILTZ ■ BP 100 L - 9502 WILTZ

☎ +352 26 81 54-1 ■ 📠 +352 81 05 17

FRANCE

9, Boulevard des Ravallières Z.A. ■ F - 72560 CHANGÉ

☎ +33(0)2 43 40 17 00 ■ 📠 +33(0)2 43 40 07 99

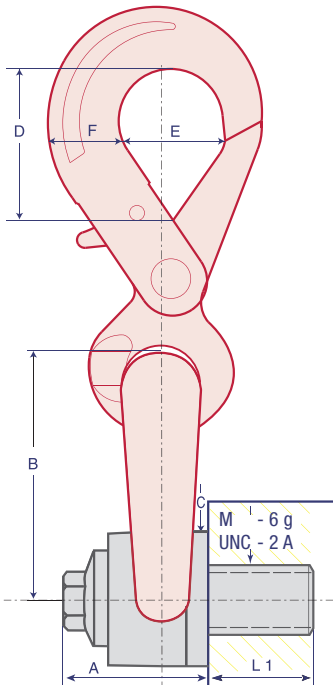


DSH

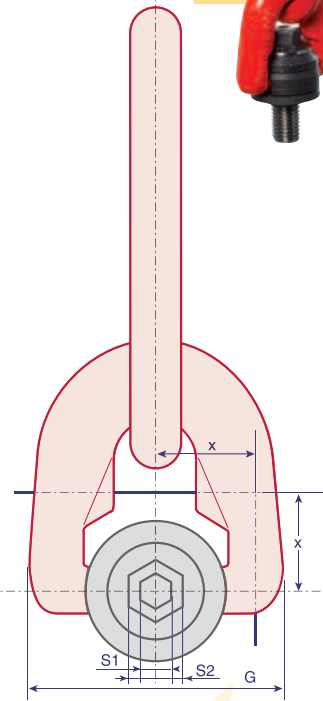
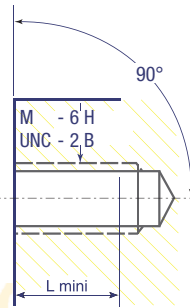
GRUPPE A DOPPELWIRBELHAKEN
DOPPELWIRBELHAKEN
GANCHO DOBLE GIRATORIO ARTICULADO

HIGH TENSILE ■ HAUTE RESISTANCE ■ HOCHFEST ■ ALTA RESISTENCIA

Class > 8



NEW



www.codipro.net

1000 LBS = 0,4536 TO

Reference Référence Referenz Referencia	WLL CMU Höchstbelastung CMU	Safety factor Coef. sécurité Sicherheitsfaktor Coef. seguridad	Diameter Diamètre Durchmesser Diámetro	Ø	P	Standard L1	N.m Foot.LBS	x	S1	S2	A	B	C	D	E	F	G	Weight Poids Gewicht Peso
DSH M 8	0,3 TO	5	M8 (x1,25)			14	6	18	8	16	33	56	30	44	32	23	58	0,8 Kg
DSH M 10	0,6 TO	5	M10 (x1,50)			17	10	18	8	16	33	56	30	44	32	23	58	0,8 Kg
DSH M 12	1 TO	5	M12 (x1,75)			21	15	18	8	16	33	56	30	44	32	23	58	0,8 Kg
DSH M 14*	1,3 TO	5	M14 (x2)			23	30	24	8	20	45	76	45	58	46	29	79	1,9 Kg
DSH M 16	1,6 TO	5	M16 (x2)			27	50	24	8	20	45	76	45	58	46	29	79	2 Kg
DSH M 18*	2 TO	5	M18 (x2,5)			27	70	28	8	20	45	76	45	58	46	29	79	2 Kg
DSH M 20	2,5 TO	5	M20 (x2,5)			30	100	28	8	20	45	81	45	58	46	29	79	2 Kg
DSH U 516	0,650 LBS	5	UNC 5/16"-18			15	7 _{FL}	18	5/16"	5/8"	33	56	30	44	32	23	58	0,8 Kg
DSH U 038	1,200 LBS	5	UNC 3/8"-16			17	8 _{FL}	18	5/16"	5/8"	33	56	30	44	32	23	58	0,8 Kg
DSH U 050	2,200 LBS	5	UNC 1/2"-13			21	12 _{FL}	18	5/16"	5/8"	33	56	30	44	32	23	58	0,8 Kg
DSH U 058	3,800 LBS	5	UNC 5/8"-11			24	40 _{FL}	24	5/16"	20	45	75	45	58	46	29	79	1,9 Kg
DSH U 075	5,500 LBS	5	UNC 3/4"-10			30	80 _{FL}	24	5/16"	20	45	75	45	58	46	29	79	2 Kg

* non-standard / non standard / nicht standard / no estándar

Other variants of the fixing axis available upon request / Autres variantes de l'axe de fixation sur demande / Weitere Varianten der Verbindungsbolzen auf Anfrage
 Otras variantes del eje de fijación bajo solicitud



www.codipro.net ■ info@codipro.net
 LUXEMBOURG

Zone d'Activités Salzbaach ■ L - 9559 WILTZ ■ BP 100 L - 9502 WILTZ

☎ +352 26 81 54-1 ■ 📠 +352 81 05 17

FRANCE

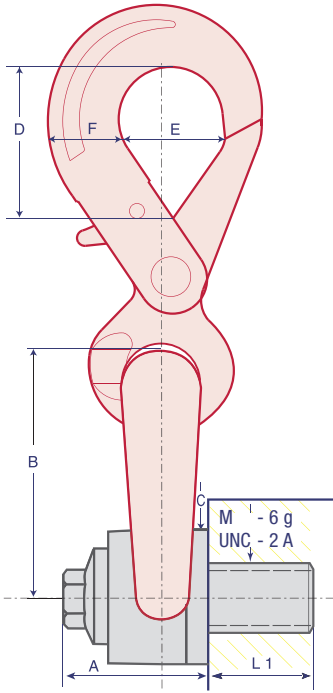
9, Boulevard des Ravallières Z.A. ■ F - 72560 CHANGÉ

☎ +33(0)2 43 40 17 00 ■ 📠 +33(0)2 43 40 07 99

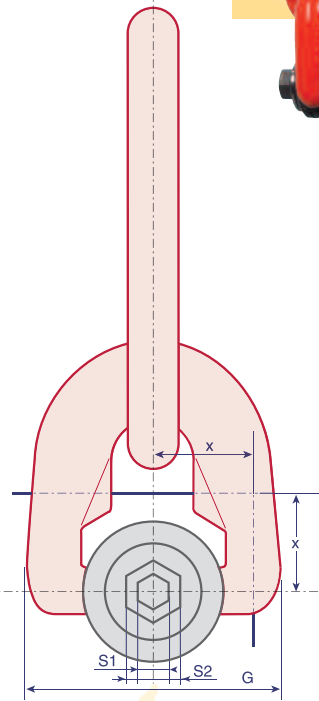
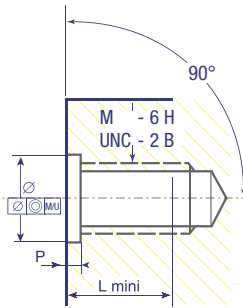


HIGH TENSILE ■ HAUTE RESISTANCE ■ HOCHFEST ■ ALTA RESISTENCIA

Class > 8



NEW



www.codipro.net

1000 LBS = 0,4536 TO

Reference Référence Referenz Referencia	WLL CMU Höchstbelastung CMU	Safety factor Coef. sécurité Sicherheitsfaktor Coef. seguridad	Diameter Diamètre Durchmesser Diámetro	Ø	P	L1	Standard N.m Foot.LBS		S1	S2	A	B	C	D	E	F	G	Weight Poids Gewicht Peso
DSH+C M 8	0,3 TO	5	M8 (x1,25)	16 ^{+0,25} ₀	3 ⁺¹ _{+0,5}	14	6	18	8	16	33	56	30	44	32	23	58	0,8 Kg
DSH+C M 10	0,6 TO	5	M10 (x1,50)	20 ^{+0,25} ₀	3 ⁺¹ _{+0,5}	17	10	18	8	16	33	56	30	44	32	23	58	0,8 Kg
DSH+C M 12	1 TO	5	M12 (x1,75)	20 ^{+0,25} ₀	3 ⁺¹ _{+0,5}	21	15	18	8	16	33	56	30	44	32	23	58	0,8 Kg
DSH+C M 14*	1,3 TO	5	M14 (x2)	20 ^{+0,25} ₀	3 ⁺¹ _{+0,5}	23	30	24	8	20	45	76	45	58	46	29	79	1,9 Kg
DSH+C M 16	1,6 TO	5	M16 (x2)	20 ^{+0,25} ₀	3 ⁺¹ _{+0,5}	27	50	24	8	20	45	76	45	58	46	29	79	2 Kg
DSH+C M 18*	2 TO	5	M18 (x2,5)	30 ^{+0,30} ₀	3 ⁺¹ _{+0,5}	27	70	28	8	20	45	76	45	58	46	29	79	2 Kg
DSH+C M 20	2,5 TO	5	M20 (x2,5)	30 ^{+0,30} ₀	3 ⁺¹ _{+0,5}	30	100	28	8	20	45	81	45	58	46	29	79	2 Kg
DSH+C U 516	0,650 LBS	5	UNC 5/16"-18	20 ^{+0,25} ₀	3 ⁺¹ _{+0,5}	15	7 _{FL}	18	5/16"	5/8"	33	56	30	44	32	23	58	0,8 Kg
DSH+C U 038	1,200 LBS	5	UNC 3/8"-16	20 ^{+0,25} ₀	3 ⁺¹ _{+0,5}	17	8 _{FL}	18	5/16"	5/8"	33	56	30	44	32	23	58	0,8 Kg
DSH+C U 050	2,200 LBS	5	UNC 1/2"-13	20 ^{+0,25} ₀	3 ⁺¹ _{+0,5}	21	12 _{FL}	18	5/16"	5/8"	33	56	30	44	32	23	58	0,8 Kg
DSH+C U 058	3,800 LBS	5	UNC 5/8"-11	20 ^{+0,25} ₀	3 ⁺¹ _{+0,5}	24	40 _{FL}	24	5/16"	20	45	75	45	58	46	29	79	1,9 Kg
DSH+C U 075	5,500 LBS	5	UNC 3/4"-10	30 ^{+0,30} ₀	3 ⁺¹ _{+0,5}	30	80 _{FL}	24	5/16"	20	45	75	45	58	46	29	79	2 Kg

* non-standard / non standard / nicht standard / no estándar

Other variants of the fixing axis available upon request / Autres variantes de l'axe de fixation sur demande / Weitere Varianten der Verbindungsbolzen auf Anfrage / Otras variantes del eje de fijación bajo solicitud

www.codipro.net ■ Info@codipro.net
 LUXEMBOURG

Zone d'Activités Salzbaach ■ L - 9559 WILTZ ■ BP 100 L - 9502 WILTZ

☎ +352 26 81 54-1 ■ 📠 +352 81 05 17

FRANCE

9, Boulevard des Ravalières Z.A. ■ F - 72560 CHANGÉ

☎ +33(0)2 43 40 17 00 ■ 📠 +33(0)2 43 40 07 99



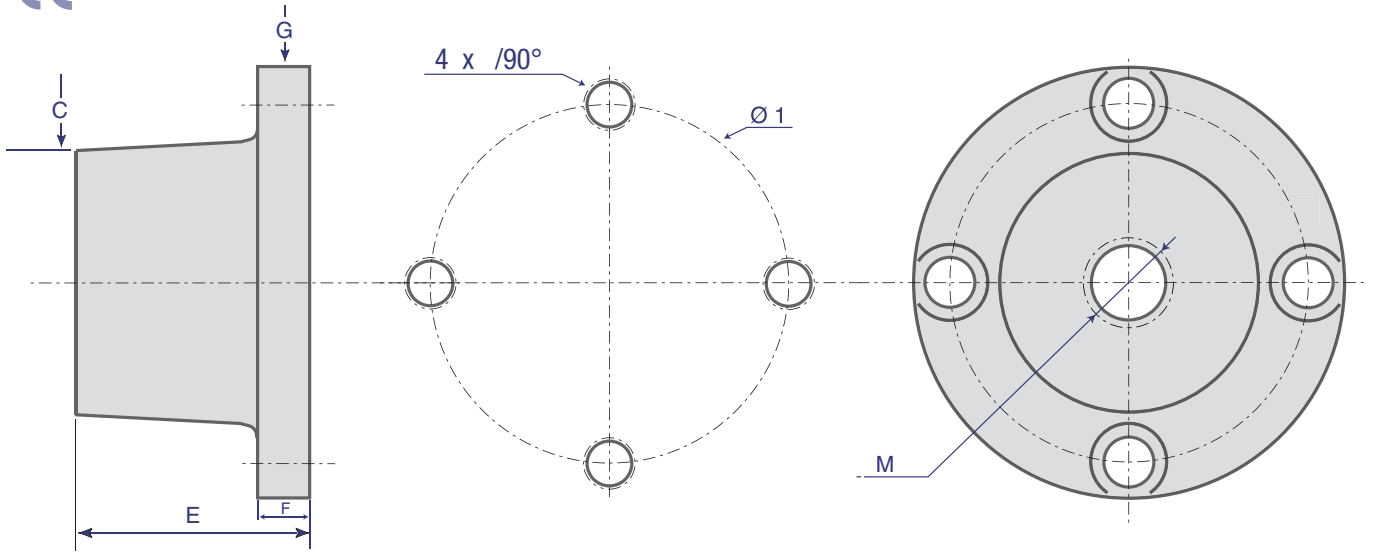
OFT

TRIPLE DÉRIE IFF
 ÄUßERE GEWINDEFLANSCH
 BRIDA EXTERIOR ROSCADA



HIGH TENSILE ■ HAUTE RESISTANCE ■ HOCHFEST ■ ALTA RESISTENCIA

Class > 8



www.codipro.net

1000 LBS = 0,4536 TO

Reference Référence Referenz Referencia	WLL CMU Höchstbelastung CMU	Safety factor Coef. sécurité Sicherheitsfaktor Coef. seguridad	Diameter Diamètre Durchmesser Diámetro	Ø1	4 x	Ø2	H	A	B	C	D	E	F	G	Weight Poids Gewicht Peso
OFT M 42	12,5 TO	5	M 42 (x4,5)	164	M 24					120		100	24	200	12 Kg

* non-standard / non standard / nicht standard / no estándar

Other variants of the fixing axis available upon request / Autres variantes de l'axe de fixation sur demande / Weitere Varianten der Verbindungsbolzen auf Anfrage / Otras variantes del eje de fijación bajo solicitud



CODIPRO

www.codipro.net ■ info@codipro.net
 LUXEMBOURG

Zone d'Activités Salzbaach ■ L - 9559 WILTZ ■ BP 100 L - 9502 WILTZ

☎ +352 26 81 54-1 ■ 📠 +352 81 05 17

FRANCE

9, Boulevard des Ravallières Z.A. ■ F - 72560 CHANGÉ

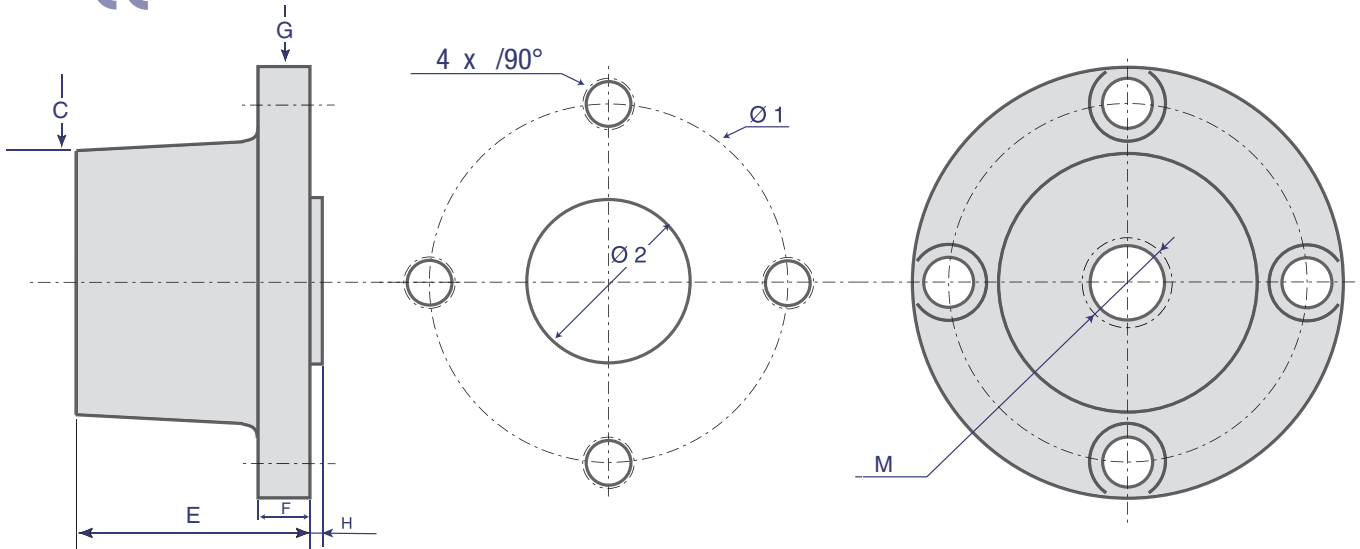
☎ +33(0)2 43 40 17 00 ■ 📠 +33(0)2 43 40 07 99





HIGH TENSILE ■ HAUTE RESISTANCE ■ HOCHFEST ■ ALTA RESISTENCIA

Class > 8



www.codipro.net

1000 LBS = 0,4536 TO

Reference Référence Referenz Referencia	WLL CMU Höchstbelastung CMU	Safety factor Coef. sécurité Sicherheitsfaktor Coef. seguridad	Diameter Diamètre Durchmesser Diámetro	Ø1	4 x	Ø2	H	A	B	C	D	E	F	G	Weight Poids Gewicht Peso
OFT+C M 42	12,5 TO	5	M 42 (x4,5)	164	M 24	74 ^{+0,2} / _{+0,1}	5 ⁰ / _{-0,5}				120	100	24	200	12 Kg

* non-standard / non standard / nicht standard / no estándar

Other variants of the fixing axis available upon request / Autres variantes de l'axe de fixation sur demande / Weitere Varianten der Verbindungsbolzen auf Anfrage
 Otras variantes del eje de fijación bajo solicitud

www.codipro.net ■ info@codipro.net
 LUXEMBOURG

Zone d'Activités Salzbaach ■ L - 9559 WILTZ ■ BP 100 L - 9502 WILTZ

☎ +352 26 81 54-1 ■ 📠 +352 81 05 17

FRANCE

9, Boulevard des Ravallières Z.A. ■ F - 72560 CHANGÉ

☎ +33(0)2 43 40 17 00 ■ 📠 +33(0)2 43 40 07 99



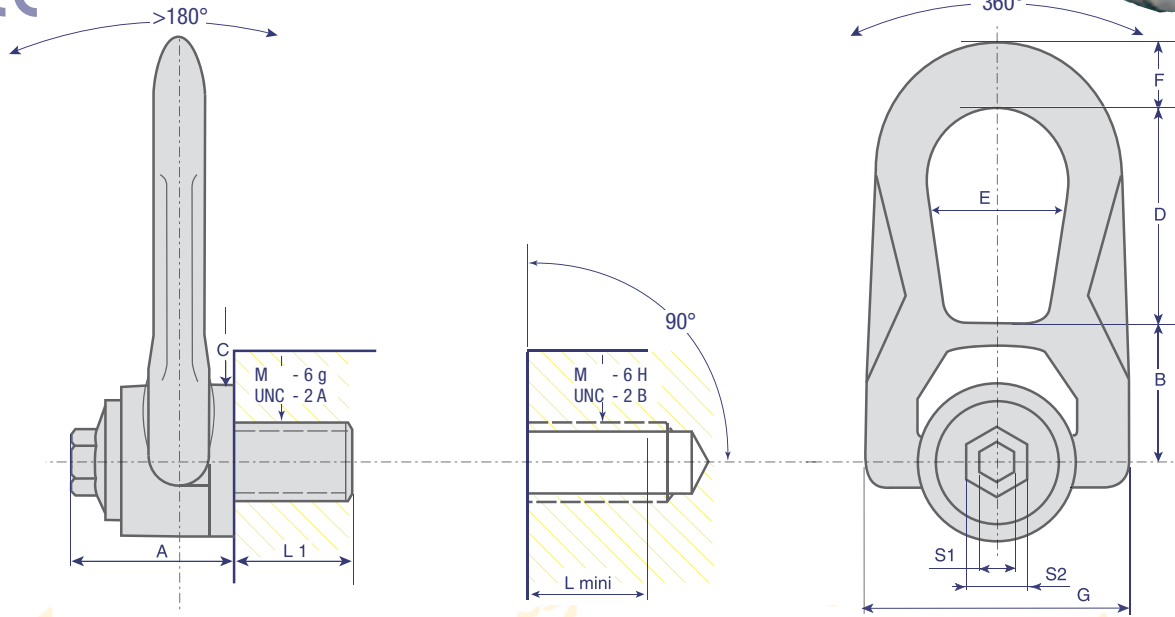
SS.DSR

STAINLESS STEEL DOUBLE ARTICULATION INOXIDABLE ROSTFREIER DOPPELWIRBELRING CÁNCAMO DOBLE GIRATORIO ARTICULADO INOXIDABLE

HIGH TENSILE ■ HAUTE RESISTANCE ■ HOCHFEST ■ ALTA RESISTENCIA



01.2009



www.codipro.net

1000 LBS = 0,4536 TO

Reference Référence Referenz Referencia	WLL CMU Höchstbelastung CMU	Safety factor Coef. sécurité Sicherheitsfaktor Coef. seguridad	Diameter Diamètre Durchmesser Diámetro	Standard L1	$\text{N}\cdot\text{m}$ FootLBS	S1	S2	A	B	C	D	E	F	G	Weight Poids Gewicht Peso
SS.DSR M 8	0,3 TO	5	M8 (x1,25)	16	6	6		32	30	30	39	28	13	53	0,3 Kg
SS.DSR M 8 H	0,3 TO	5	M8 (x1,25)	16	6		13	30	30	30	39	28	13	53	0,3 Kg
SS.DSR M 10	0,5 TO	5	M10 (x1,50)	16	10	8		34	30	30	39	28	13	53	0,3 Kg
SS.DSR M 10 H	0,5 TO	5	M10 (x1,50)	16	10		17	31	30	30	39	28	13	53	0,3 Kg
SS.DSR M 12	0,8 TO	5	M12 (x1,75)	19	15	10		33	30	30	39	28	13	53	0,3 Kg
SS.DSR M 12 H	0,8 TO	5	M12 (x1,75)	19	15		19	30	30	30	39	28	13	53	0,3 Kg
SS.DSR M 14 H*	1 TO	5	M14 (x2)	29	30		21	44	40	42	54	38	17	77	0,9 Kg
SS.DSR M 16 H	1,5 TO	5	M16 (x2)	26	50		24	44	40	42	54	38	17	77	0,9 Kg
SS.DSR M 18 H*	1,5 TO	5	M18 (x2,5)	30	70		27	44	40	42	54	38	17	77	1 Kg
SS.DSR M 20 H	1,6 TO	5	M20 (x2,5)	30	100		30	43	40	42	54	38	17	77	1 Kg
SS.DSR M 22 H*	2 TO	5	M22 (x2,5)	42	120		34	62	55	60	83	55	25	117	2,5 Kg
SS.DSR M 24 H	2,7 TO	5	M24 (x3)	42	160		35	62	55	60	83	55	25	117	2,6 Kg
SS.DSR M 27 H*	2,8 TO	5	M27 (x3)	42	200		41	62	55	60	83	55	25	117	2,7 Kg
SS.DSR M 30 H	3 TO	5	M30 (x3,5)	47	250		45	62	55	60	83	55	25	117	2,8 Kg

* non-standard / non standard / nicht standard / no estándar

Other variants of the fixing axis available upon request / Autres variantes de l'axe de fixation sur demande / Weitere Varianten der Verbindungsbolzen auf Anfrage / Otras variantes del eje de fijación bajo solicitud



www.codipro.net ■ Info@codipro.net
 LUXEMBOURG

Zone d'Activités Salzbaach ■ L - 9559 WILTZ ■ BP 100 L - 9502 WILTZ

☎ +352 26 81 54-1 ■ 📠 +352 81 05 17

FRANCE

9, Boulevard des Ravallières Z.A. ■ F - 72560 CHANGÉ

☎ +33(0)2 43 40 17 00 ■ 📠 +33(0)2 43 40 07 99

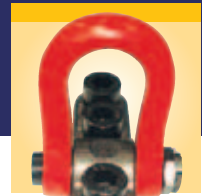
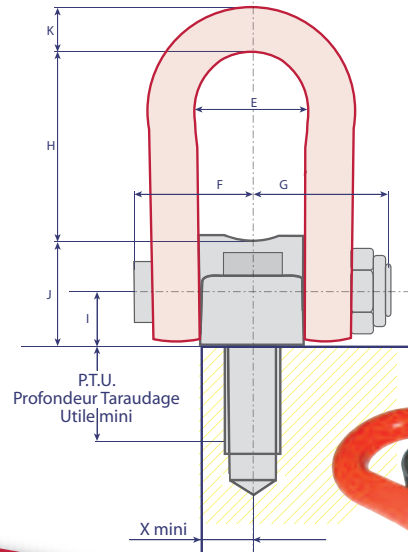
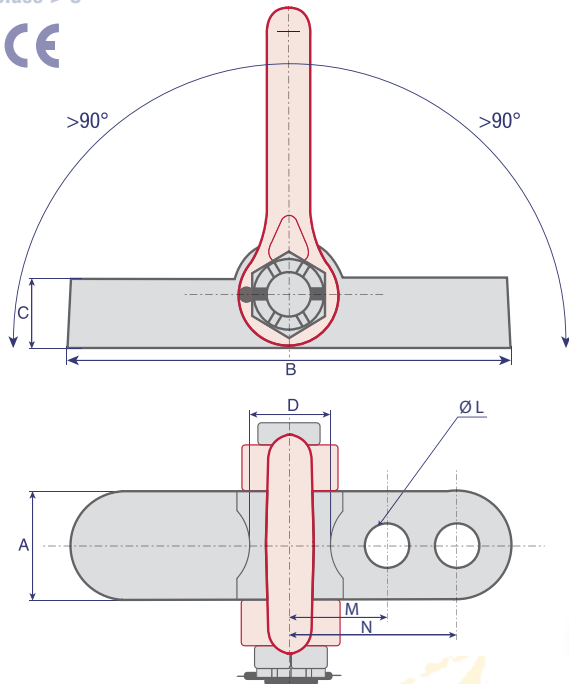




REVALIÈRES (en) / SALZBAACH
CÂNDIPRO CENTRAL DE SEGURANÇA
ZENTRALER SICHERHEITSRING
CÁNCAMO CENTRAL DE SEGURIDAD

HIGH TENSILE ■ HAUTE RESISTANCE ■ HOCHFEST ■ ALTA RESISTENCIA

Class > 8



NEW

www.codipro.net

1000 LBS = 0,4536 TO

Reference Référence Referenz Referencia	WLL CMU Höchstbelastung CMU	X mini	A	B	C	D	E	F	G	H	I	J	K	Weight Poids Gewicht Peso
CSS 20	20,00 TO	40	80	220	50	62	90	88	98	132	38	76	41	12,7 Kg
CSS 32	32,25 TO	40	80	330	50	62	90	88	98	132	38	76	41	16,7 Kg
CSS 55	55,00 TO**	53	105	540	85		184	160	170	267	85	175	79,5	90 Kg

**NEW: TO BE CERTIFIED

Drilling and fastening by srew DIN 912-12.9
 Perçage et fixation par Vis DIN 912-12.9
 Bohrung und Montage mit Schrauben DIN 912-12.9
 Taladro y fijación por DIN 912-12.9

Reference Référence Referenz Referencia	Drilling* / Perçage* / Bohrung* / Taladro*			PTU/UTD		Screw* / Vis* / Schraube* / Tornillo*				
	Ø L	M	N	Useful Minimum Thread Depth	Quantity Quantité Menge Cantidad	Model Modèle Modell Modelo	Length Longueur Länge Longitud	Head/Tête Schraubenkopf/Encima		N.m Foot.LBS
								Ø	Height Hauteur Höhe/Altura	
CSS 20	38	70	/	54	2	M36	100	54	36	600
CSS 32	38	70	130	54	4	M36	100	54	36	600
CSS 55	50	133	210	85	4	M48	160	72	48	600

* Other variants of screw or drilling available upon request / * Autre style de vis ou de diamètre de perçage disponible sur demande
 * Andere Schrauben und Bohrungen sind auf Anfrage erhältlich / * Otras variantes de tornillos o de taladro bajo solicitud



www.codipro.net ■ info@codipro.net
 LUXEMBOURG

Zone d'Activités Salzbaach ■ L - 9559 WILTZ ■ BP 100 L - 9502 WILTZ

☎ +352 26 81 54-1 ■ 📠 +352 81 05 17

FRANCE

9, Boulevard des Ravalières Z.A. ■ F - 72560 CHANGÉ

☎ +33(0)2 43 40 17 00 ■ 📠 +33(0)2 43 40 07 99

